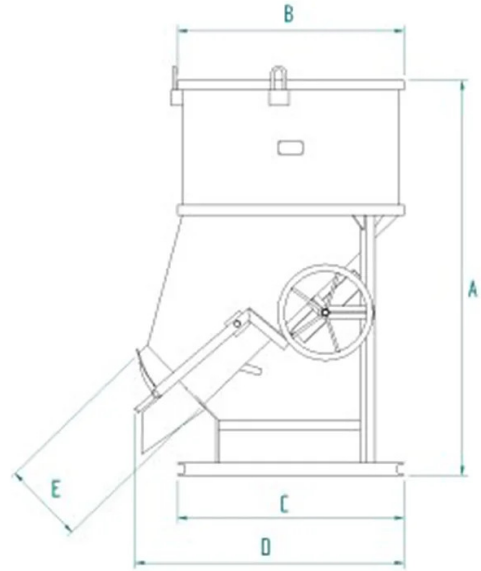


DETALLES DE PRODUCTO - CAPACHO CONCRETERO PARA GRUA CON DESCARGA CENTRAL Y LATERAL MEDIANTE VOLANTE



Codigo	Capacidad (kg)	Capacidad (L)	Peso (kg)	Dimensiones (mm)				
				A	B	C	D	E
BF-30V	780	300	120	1185	935	935	1110	300
BF-40V	1040	400	125	1350	935	935	1110	300
BF-50V	1300	500	135	1510	935	935	1160	300
BF-75V	1950	750	220	1781	1170	1170	1390	420
BF-99V	2600	1000	235	2041	1170	1170	1390	420
BF-150V	3900	1500	430	2025	1492	1492	1600	420
BF-200V	5200	2000	445	2375	1492	1492	1600	420

DETALLES DE PRODUCTO - CAPACHO CONCRETERO PARA GRUA CON DESCARGA CENTRAL Y LATERAL MEDIANTE VOLANTE

Cubos para hormigón



Capacho concretero para grua con descarga central y lateral mediante volante

Cubo para hormigón con descarga lateral y apertura de volante

Presentamos el modelo BF-V, una cubeta para hormigón con descarga lateral para grúas, una opción versátil diseñada para satisfacer las necesidades específicas de sus proyectos de construcción. Equipado con una descarga lateral y apertura manual con doble volante, el modelo BF-V asegura un control preciso del vertido de hormigón gracias a su cierre de guillotina. Puede solicitar el modelo BF-V con una base equipada para elevación con montacargas o manipulador telescópico, modelo BF-VST, o solicitar la aplicación de una manguera de goma, modelo BF-VT. Disponible en varios tamaños y capacidades, como se indica en la tabla a continuación, el modelo BF-V puede personalizarse para satisfacer las necesidades específicas de su proyecto. Todas nuestras cubetas están construidas y probadas según las rigurosas normas UNI EN ISO 12100, UNI EN 13854, ISO 8686, UNI EN 10027 y UNI EN 10204, garantizando la máxima calidad y seguridad. Cada producto viene acompañado de una etiqueta metálica, certificado de conformidad y manual de uso y mantenimiento. Nuestro compromiso con la calidad también se refleja en la cobertura de garantía de un año, en conformidad con la Directiva Europea.

Sectores de aplicación

 Construcción