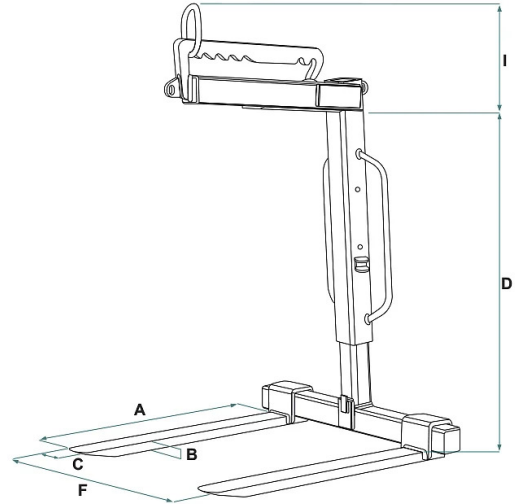


DETALLES DE PRODUCTO - HORQUILLA PARA GRÚA GALVANIZADA CON EQUILIBRIO MANUAL Y REGULABLE EN ANCHURA Y ALTURA



Codigo	Capacidad (kg)	Peso (kg)	Dimensiones (mm)					
			A	B	C	D	F	I
MBR-10ZN	1000	115	1000	25	90	1000-1450	350-1000	400
MBR-15ZN	1500	150	1000	30	90	1000-1600	350-1000	400
MBR-20ZN	2000	165	1000	35	100	1200-1800	350-1000	400
MBR-25ZN	2500	220	1000	40	90	1200-1800	350-1000	400
MBR-30ZN	3000	230	1000	35	120	1200-1800	350-1000	400

DETALLES DE PRODUCTO - HORQUILLA PARA GRÚA GALVANIZADA CON EQUILIBRIO MANUAL Y REGULABLE EN ANCHURA Y ALTURA

Horquillas para grúa





Horquilla para grúa galvanizada con equilibrio manual y regulable en anchura y altura

Horquilla galvanizada regulable en altura con equilibrio manual

La horquilla telescópica MBR-ZN con acabado galvanizado representa una solución avanzada para el levantamiento y la manipulación eficiente de palets de varios tamaños. La galvanización ofrece numerosas ventajas en términos de resistencia a la corrosión y durabilidad, lo que hace que la horquilla sea adecuada incluso para condiciones ambientales más severas. Características Principales: Acabado Galvanizado: La galvanización es un proceso de recubrimiento en el que se aplica una capa de zinc en la superficie de la horquilla. Este tratamiento le da a la horquilla una mayor resistencia a la corrosión, protegiéndola de las inclemencias del tiempo, la humedad y los productos químicos agresivos. La galvanización contribuye significativamente a prolongar la vida útil de la horquilla. Sistema Telescópico en Altura: La horquilla está equipada con un sistema telescópico ajustable en altura que permite levantar palets de varios tamaños. Esta característica agrega versatilidad y flexibilidad durante las operaciones diarias de levantamiento, especialmente con grúas hidráulicas para camiones. Equilibrio Manual con Anillo Deslizante: El equilibrio manual con anillo deslizante permite al operador ajustar el equilibrio de la horquilla según la carga levantada. El anillo deslizante ofrece un control directo y fácil durante las operaciones de levantamiento. Dientes Ajustables: La horquilla está equipada con dientes ajustables que permiten adaptar el ancho de la horquilla al tamaño de la carga. Esta característica hace que la horquilla sea ideal para levantar cargas de varios tamaños y formas. Construcción Robusta: Fabricada con materiales de alta calidad, la horquilla con acabado galvanizado está diseñada para garantizar resistencia y durabilidad incluso en ambientes corrosivos. Facilidad de Uso: La horquilla está diseñada para ser fácilmente maniobrable, con un anillo deslizante que simplifica el equilibrio manual. Las asas bien posicionadas facilitan la inserción y extracción de la horquilla de los palets. El acabado galvanizado añade una capa adicional de protección a la horquilla, lo que la convierte en una opción ideal para aplicaciones donde la resistencia a la corrosión es esencial. Todas las horquillas están construidas y probadas según las normas UNI EN ISO 12100, UNI EN 13854, ISO 8686 y UNI EN 10204 y se suministran con la etiqueta metálica adecuada, certificado de conformidad y manual de uso y mantenimiento. Todos nuestros productos están cubiertos por una garantía de un año (Directiva Europea).

Sectores de aplicación

 Construcción  Elevación