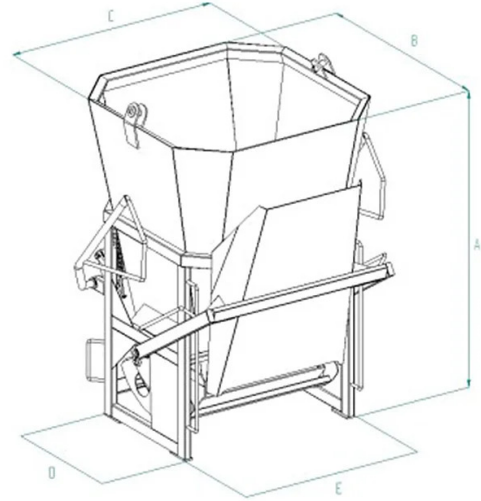


DETALLES DE PRODUCTO - CUBO PARA HORMIGÓN OCTAGONAL CON DESCARGA CENTRAL Y LATERAL



Codigo	Capacidad (kg)	Capacidad (L)	Peso (kg)	Dimensiones (mm)				
				A	B	C	D	E
BOC-60	1560	600	260	1330	960	970	485	590
BOC-80	2080	800	280	1525	1045	1045	485	590
BOC-99	2600	1000	300	1808	1027	1191	640	897
BOC-120	3120	1200	450	1755	1218	1230	500	700
BOC-150	3900	1500	490	1955	1290	1330	500	700
BOC-200	5200	2000	620	2255	1397	1481	500	700

DETALLES DE PRODUCTO - CUBO PARA HORMIGÓN OCTAGONAL CON DESCARGA CENTRAL Y LATERAL

Cubos para hormigón



Cubo para hormigón octagonal con descarga central y lateral

Cubo octogonal para hormigón con descarga central y lateral

El cubo octogonal para hormigón modelo BOC ha sido diseñado especialmente para garantizar robustez, versatilidad y seguridad en cada obra. Caracterizado por una estructura sólida y resistente, este cubo ofrece tanto descarga central como lateral, haciéndola adecuada para una amplia gama de aplicaciones en obra. Su amplia apertura bivalva, accionada por una palanca lateral, permite optimizar y controlar de manera segura la descarga del material. El cubo se levanta utilizando un tirante de cable de acero de dos ramales, incluido de serie, asegurando una distribución uniforme del peso y una mayor estabilidad durante el levantamiento. El diseño cuidadosamente estudiado del cubo BOC se traduce en un rendimiento fiable y eficiente, satisfaciendo de manera óptima las necesidades de manipulación de hormigón en obra. Todos nuestros cubos están contruidos y probados según estrictas normas de seguridad, incluyendo UNI EN ISO 12100, UNI EN 13854, ISO 8686, UNI EN 10027 y UNI EN 10204. Cada producto va acompañado de una etiqueta metálica, certificado de conformidad y manual de uso y mantenimiento, garantizando la máxima calidad y seguridad en el campo. Además, nuestro compromiso con la calidad se refleja en la cobertura de garantía de un año, en cumplimiento con la Directiva Europea.

Sectores de aplicación

 Construcción