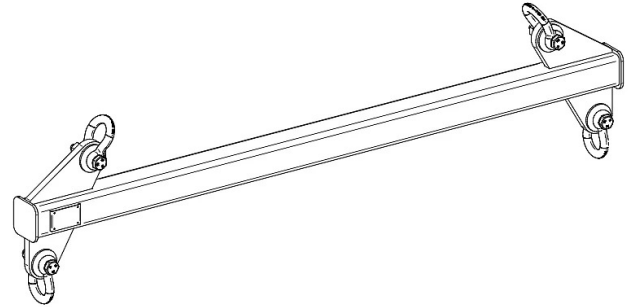
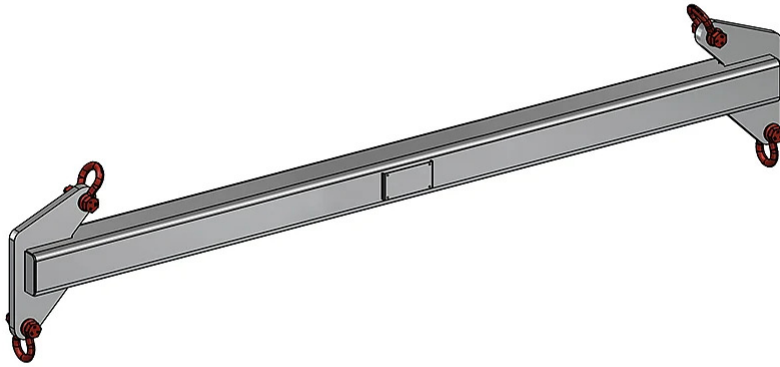


DETALLES DE PRODUCTO - DISTANCIADOR FIJO



Codigo	Capacidad (kg)	C
ESB-1/1000	1000	1000
ESB-1/2000	1000	2000
ESB-1/3000	1000	3000
ESB-1/4000	1000	4000
ESB-2/1000	2000	1000
ESB-2/2000	2000	2000
ESB-2/3000	2000	3000
ESB-2/4000	2000	4000
ESB-3/1000	3000	1000
ESB-3/2000	3000	2000
ESB-3/3000	3000	3000
ESB-3/4000	3000	4000
ESB-4/1000	4000	1000
ESB-4/2000	4000	2000
ESB-4/3000	4000	3000

DETALLES DE PRODUCTO - DISTANCIADOR FIJO

Codigo	Capacidad (kg)	C
ESB-4/4000	4000	4000

DETALLES DE PRODUCTO - DISTANCIADOR FIJO

Balancines de elevación



Distanciador fijo

Distanciador tubular fijo

Estos balancines están diseñados con conexiones superiores posicionadas en los extremos, correspondientes a las conexiones inferiores. Se recomienda usar cadenas con una longitud que cree un ángulo interno de al menos 30 grados. Construidos con tubos de acero de alta resistencia, los balancines distanciadores están diseñados para garantizar una distribución uniforme del peso de la carga durante las operaciones de elevación, minimizando la inclinación. Esto ayuda a mantener el equilibrio y la estabilidad, reduciendo el riesgo de accidentes. Todo el equipo está certificado CE y se suministra completo con un manual de instrucciones y mantenimiento. A solicitud, podemos proporcionar un informe de cálculo firmado por un técnico cualificado.

Sectores de aplicación

 Elevación