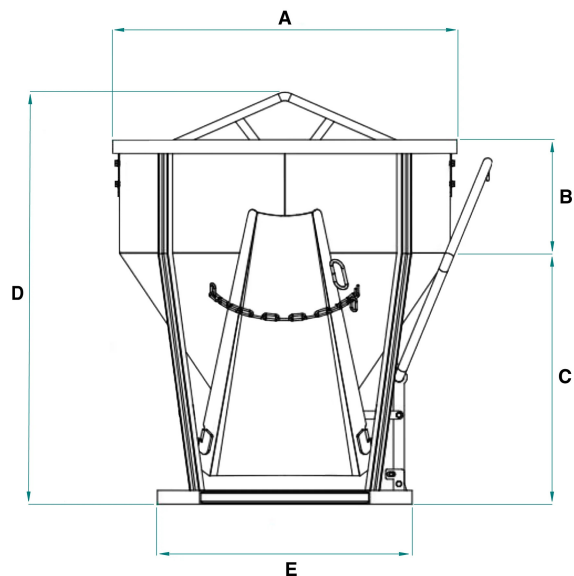


DETALLES DE PRODUCTO - CUBO CÓNICO DE HORMIGÓN PARA PLANTA DE HORMIGÓN



Codigo	Capacidad (L)	Dimensiones (mm)				
		A	B	C	D	E
CL-40B	400	1050	260	570	980	800
CL-60B	600	1065	550	600	1240	800
CL-80B	800	1240	500	710	1420	800
CL-130B	1300	1250	900	700	1820	800
CL-150B	1500	1250	1150	700	2050	800

A = diámetro exterior

DETALLES DE PRODUCTO - CUBO CÓNICO DE HORMIGÓN PARA PLANTA DE HORMIGÓN

Cubos para hormigón

Cubo cónico de hormigón para planta de hormigón

Cubo cónico de hormigón con descarga central y lateral para planta de hormigón


El modelo de cubo de hormigón CL-B es una solución versátil y de alta eficiencia, diseñada específicamente para su uso con plantas de hormigón. Entre sus características principales se encuentran una apertura con palanca que permite una dosificación precisa del hormigón, una canaleta de descarga lateral para una dirección óptima del vertido y una base redonda, diseñada para adaptarse perfectamente al cesto de la planta.

Disponible en varias capacidades, como se indica en la tabla a continuación, el modelo CL-B está diseñado para satisfacer diversas necesidades en el sitio. También está disponible la versión galvanizada, que garantiza una mayor resistencia a la corrosión y una mayor durabilidad del producto. Además, ofrecemos la posibilidad de personalizar el cubo según los requisitos específicos del cliente, para que se adapte perfectamente a las características de la planta.

Cada cubo se fabrica y prueba de acuerdo con las normas UNI EN ISO 12100, UNI EN 13854, ISO 8686, UNI EN 10027 y UNI EN 10204, garantizando los más altos estándares de calidad y seguridad. Cada modelo viene con una etiqueta metálica, un certificado de conformidad y un manual de uso y mantenimiento.

El modelo CL-B tiene una garantía de un año, de conformidad con las Directivas Europeas. Al elegir este cubo, tendrá un equipo confiable y eficiente, diseñado para optimizar sus operaciones en el sitio.

Sectores de aplicación

 Construcción