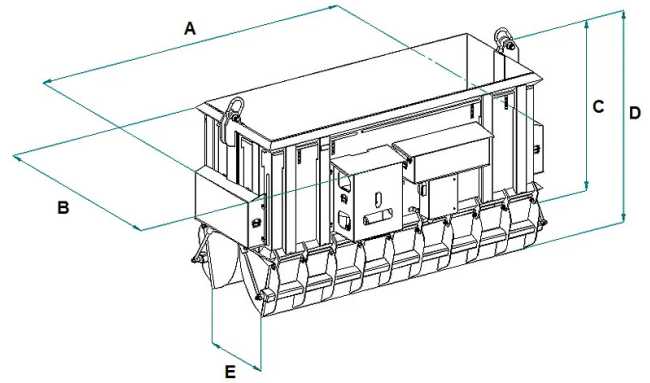


DETALLES DE PRODUCTO - CONTENEDOR DE EXCAVACIÓN CON APERTURA RADIOCONTROLADA



Codigo	Capacidad (kg)	Capacidad (L)	Peso (kg)	Alimentación (V)	Dimensiones (mm)				
					A	B	C	D	E
A-400DBR	8000	4000	2195	Baterías	2874	1935	1521	2077	991
A-800DBR	16000	8000	3450	Baterías	4176	1961	1914	2474	1024
A-1000DBR	20000	10000	4400	Baterías	4850	2180	1778	2474	1214
A-1200DBR	24000	12000	5300	Baterías	4850	2180	2078	2474	1214

DETALLES DE PRODUCTO - CONTENEDOR DE EXCAVACIÓN CON APERTURA RADIOCONTROLADA

Amasadoras basculantes



Contenedor de excavación con apertura radiocontrolada

Contenedor radiocontrolado con apertura hidráulica para áridos y escombros

El contenedor radiocontrolado con apertura hidráulica es un accesorio innovador diseñado para simplificar y acelerar las operaciones de elevación y manipulación de grandes cantidades de material de desecho utilizando una grúa. Este dispositivo avanzado está equipado con un sistema de apertura de doble fondo totalmente radiocontrolado y accionable por el operador a una distancia segura, mejorando así la eficiencia y la seguridad de las operaciones. Gracias a su apertura especial, se utiliza para descargar directamente en contenedores de camiones para su eliminación, eliminando así la manipulación duplicada y reduciendo los horarios de excavación del proyecto. Alternativamente, ofrece la flexibilidad de descargar los desechos en ubicaciones designadas sin necesidad de tocar el suelo para operar el mecanismo de apertura, liberando parcialmente el material. El sistema hidráulico integrado garantiza un rendimiento fiable, asegurando una apertura y cierre suaves y precisos en cada ocasión. Su diseño ergonómicamente avanzado y su tecnología radiocontrolada lo convierten en una opción ideal para optimizar las actividades de manipulación de desechos en contextos donde se requiere la manipulación de grandes volúmenes de material de desecho. Todas nuestras cubetas están construidas y probadas de acuerdo con las normas UNI EN ISO 12100, UNI EN 13854, ISO 8686, UNI EN 10027 y UNI EN 10204 y vienen con la etiqueta metálica apropiada, certificado de conformidad y manual de usuario y mantenimiento. Todos nuestros productos están cubiertos por una garantía de un año (Directiva Europea). Por último, pero no menos importante, ¡el producto está patentado!

Sectores de aplicación

 **Construcción**