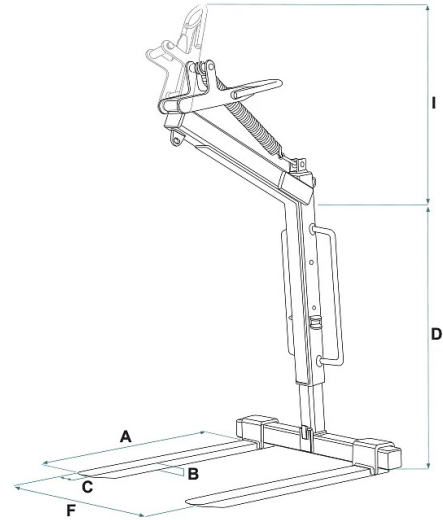


DETALLES DE PRODUCTO - HORQUILLA PORTA PALETS CON EQUILIBRIO AUTOMÁTICO Y ALTURA ÚTIL REGULABLE



Codigo	Capacidad (kg)	Peso (kg)	Dimensiones (mm)					
			A	B	C	D	F	I
MBRA-10	1000	115	1000	25	90	1000-1450	350-1000	1000
MBRA-15	1500	155	1000	30	90	1000-1450	350-1000	1000
MBRA-20	2000	170	1000	35	100	1200-1800	350-1000	1000
MBRA-25	2500	230	1000	40	90	1200-1800	350-1000	1000
MBRA-30	3000	240	1000	35	120	1200-1800	350-1000	1000

DETALLES DE PRODUCTO - HORQUILLA PORTA PALETS CON EQUILIBRIO AUTOMÁTICO Y ALTURA ÚTIL REGULABLE

Horquillas para grúa



Horquilla porta palets con equilibrio automático y altura útil regulable

Horquilla con equilibrio de resorte regulable en altura

El modelo MBRA es una horquilla de equilibrio automático ajustable en altura. El equilibrio por resorte asegura una distribución uniforme del peso y una estabilidad óptima durante las operaciones de elevación.

Todas nuestras horquillas están construidas y probadas de acuerdo con las normas UNI EN 13155, UNI EN ISO 12100, UNI EN 13854, ISO 8686 y UNI EN 10204, y se emiten con la etiqueta metálica apropiada, certificado de conformidad y manual de uso y mantenimiento. Todos nuestros productos están cubiertos por una garantía de un año (Directiva Europea).

Sectores de aplicación

 Construcción  Elevación