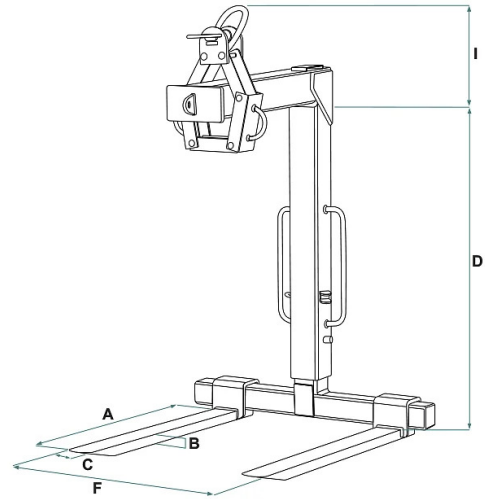


DETALLES DE PRODUCTO - PORTAPALET TELESCÓPICO EN ALTURA Y AJUSTABLE EN ANCHURA CON EQUILIBRIO MANUAL



Codigo	Capacidad (kg)	Peso (kg)	Dimensiones (mm)					
			A	B	C	D	E	F
MBR-15M	1500	165	1000	30	90	1150-1700	600	350-1000
MBR-20M	2000	180	1000	35	100	1150-1800	600	350-1000
MBR-25M	2500	225	1000	40	90	1150-1800	600	350-1000
MBR-30M	3000	255	1000	35	120	1150-1800	600	350-1000

DETALLES DE PRODUCTO - PORTAPALET TELESCÓPICO EN ALTURA Y AJUSTABLE EN ANCHURA CON EQUILIBRIO MANUAL

Horquillas para grúa



Portapalet telescópico en altura y ajustable en anchura con equilibrio manual

Horquilla con equilibrio manual

La horquilla telescópica en altura con equilibrio manual y púas ajustables está diseñada para la elevación eficiente de cargas en camiones debido a su limitado espacio libre en altura. Con un sistema telescópico ajustable, púas adaptables y equilibrio manual, ofrece flexibilidad, control preciso y facilidad de uso. Fabricada con materiales robustos, garantiza resistencia y cumplimiento con las normativas de seguridad. Todas nuestras horquillas están construidas y probadas de acuerdo con las normas UNI EN 13155, UNI EN ISO 12100, UNI EN 13854, ISO 8686 y UNI EN 10204 y se emiten con la etiqueta metálica correspondiente, certificado de conformidad y manual de uso y mantenimiento. Todos nuestros productos están cubiertos por una garantía de un año (Directiva Europea).

Sectores de aplicación

 Construcción  Elevación