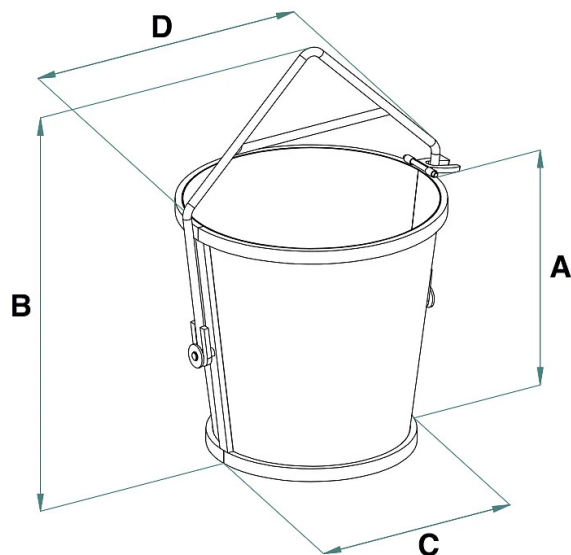


## DETALLES DE PRODUCTO - CUBO DE ESCOMBROS BASCULANTE



Codigo	Capacidad (kg)	Capacidad (L)	Peso (kg)	Dimensiones (mm)			
				A	B	C	D
BTB-09	200	100	31	567	892	444	582
BTB-15	300	150	35	635	991	506	655
BTB-25	500	250	70	758	1227	606	784
BTB-50	1000	500	105	963	1612	823	1010
BTB-75	1500	750	140	1075	1803	879	1124
BTB-99	2000	1000	190	1163	1933	1048	1300
BTB-150	3000	1500	335	1264	1916	1208	1464
BTB-200	4000	2000	445	1374	2026	1325	1584

## DETALLES DE PRODUCTO - CUBO DE ESCOMBROS BASCULANTE

Amasadoras basculantes



### Cubo de escombros basculante


#### Cubo troncocónico basculante para escombros

El cubo basculante troncocónico representa el equilibrio perfecto entre capacidad de carga y dimensiones, permitiendo el movimiento de varios materiales, incluidos los más pesados, sin ocupar demasiado espacio. Esta solución es particularmente adecuada para obras con disponibilidad limitada de espacio o donde se necesita un dispositivo relativamente manejable, de forma cónica y que se pueda maniobrar fácilmente.

Todas nuestras cubetas están construidas y probadas según las normas UNI EN ISO 12100, UNI EN 13854, ISO 8686, UNI EN 10027 y UNI EN 10204. Cada unidad viene con una etiqueta metálica dedicada, un certificado de conformidad y un manual completo de uso y mantenimiento para garantizar un uso óptimo.

Además, todos nuestros productos están cubiertos por una garantía de un año de acuerdo con las directivas europeas, ofreciendo tranquilidad y satisfacción a largo plazo.

#### Sectores de aplicación

 Construcción