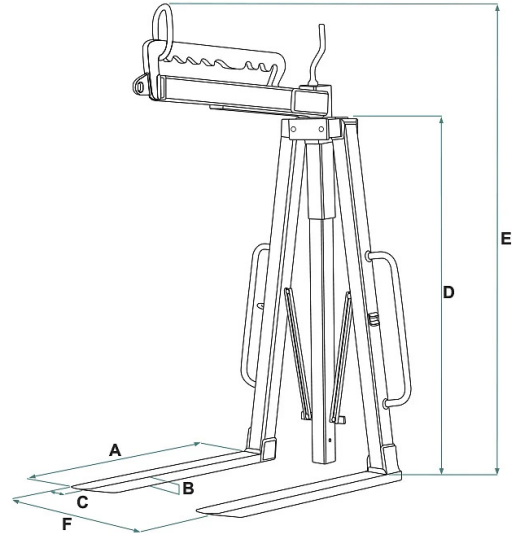


DETALLES DE PRODUCTO - HORQUILLA PORTA PALÉS PARA GRÚA CON EQUILIBRIO MANUAL CON PÚAS AUTONIVELANTES



| Codigo | Capacidad (kg) | Peso (kg) | Dimensiones (mm) | | | | | |
|-----------|----------------|-----------|------------------|----|-----|------|------|----------|
| | | | A | B | C | D | E | F |
| MBACR-10A | 1000 | 130 | 1000 | 25 | 90 | 1300 | 1800 | 400-1600 |
| MBACR-15A | 1500 | 140 | 1000 | 30 | 90 | 1300 | 1800 | 400-1600 |
| MBACR-20A | 2000 | 145 | 1000 | 35 | 100 | 1300 | 1800 | 400-1600 |

DETALLES DE PRODUCTO - HORQUILLA PORTA PALÉS PARA GRÚA CON EQUILIBRIO MANUAL CON PÚAS AUTONIVELANTES

Horquillas para grúa



Horquilla porta palés para grúa con equilibrio manual con púas autonivelantes

Horquilla con equilibrio manual y púas autonivelantes

Nuestro modelo MBACR-A es una horquilla que se utiliza fácilmente en grúas automotrices debido a su espacio limitado en altura. También presenta un bloqueo de cierre funcional y manejable mediante un volante específico. Las puntas autonivelantes aseguran que siempre estén paralelas al suelo, facilitando así la inserción debajo del pallet. El modelo MBACR-A tiene una altura útil de carga de 1300 mm (bajo pedido, se puede aumentar hasta 1700 mm), mangos grandes para facilitar la orientación de la horquilla durante la inserción y extracción de los palets, y dientes delgados para una mayor maniobrabilidad. Todas nuestras horquillas están equipadas con una correa y un trinquete en cumplimiento de la normativa EN13155, garantizando así la seguridad y el cumplimiento de las normas europeas de elevación. Además, están equipadas con 2 placas perforadas soldadas, que sirven como preparación para la instalación de la red de seguridad. Todas nuestras horquillas también se construyen y prueban según las normas UNI EN ISO 12100, UNI EN 13854, ISO 8686 y UNI EN 10204, y se emiten con la etiqueta metálica apropiada, certificado de conformidad y manual de uso y mantenimiento. Todos nuestros productos están cubiertos por una garantía de un año (Directiva Europea).

Sectores de aplicación

 Construcción  Elevación