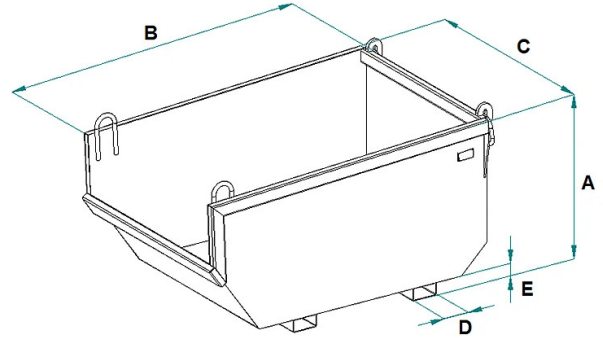


DETALLES DE PRODUCTO - CONTENEDOR DE ESCOMBROS CON MANIOBRA DE CADENAS



Codigo	Capacidad (kg)	Capacidad (L)	Peso (kg)	Dimensiones (mm)				
				A	B	C	D	E
M-50D	1000	500	95	680	1250	900	180	80
M-75D	1500	750	100	760	1520	1080	180	80
M-99D	2000	1000	150	860	1680	1280	180	80
M-150D	3000	1500	190	860	1700	1340	170	70
M-200D	4000	2000	465	1126	2070	1412	170	70
M-300D	6000	3000	550	1300	2350	1762	170	70

DETALLES DE PRODUCTO - CONTENEDOR DE ESCOMBROS CON MANIOBRA DE CADENAS**Amasadoras basculantes****Contenedor de escombros con maniobra de cadenas****Contenedor para escombros con 4 puntos de elevación y disposición para manipulación con telescópico**

El modelo M-D es una cubeta diseñada específicamente para el levantamiento y transporte de agregados y desechos de construcción. Esta cubeta cuenta con cuatro puntos de levantamiento, lo que la hace extremadamente estable durante las operaciones de elevación y manipulación. También está diseñada para ser movida con manipuladores telescópicos o carretillas elevadoras. Ofrecemos varias dimensiones y capacidades para satisfacer las diferentes necesidades de nuestros clientes. La tabla de especificaciones indica claramente las opciones disponibles en términos de tamaños y capacidades. La cubeta M-D está construida con materiales de alta calidad y se somete a rigurosos controles de calidad para garantizar su resistencia y durabilidad con el tiempo. Además, está diseñada para requerir un mantenimiento mínimo gracias a su diseño constructivo simple. Como todos nuestros productos, la cubeta M-D cumple con las normativas de seguridad europeas, incluidas UNI EN ISO 12100, UNI EN 13854, ISO 8686, UNI EN 10027 y UNI EN 10204. También proporcionamos un paquete de documentación completo, que incluye una etiqueta metálica, un certificado de conformidad y un manual de uso y mantenimiento. Además, ofrecemos la cobertura estándar de garantía de un año de acuerdo con la Directiva Europea.

Sectores de aplicación **Construcción**