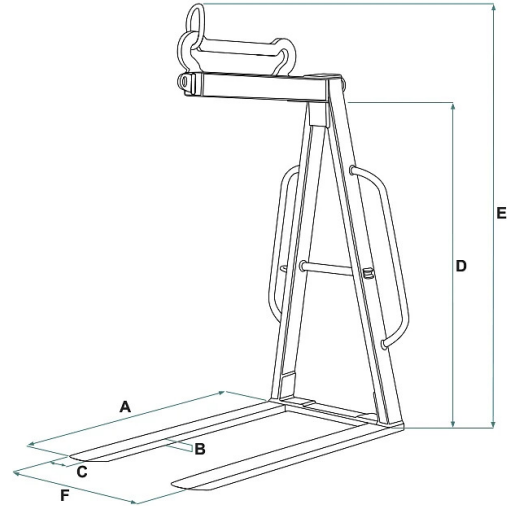


DETALLES DE PRODUCTO - HORQUILLA PARA PALETS FIJA CON EQUILIBRIO MANUAL



Codigo	Capacidad (kg)	Peso (kg)	Dimensiones (mm)					
			A	B	C	D	E	F
MBL-R06	600	75	1000	25	80	1100	1400	580
MBL-R10	1000	80	1000	25	90	1100	1400	580
MBL-R15	1500	115	1000	30	90	1400	1700	700
MBL-R20	2000	120	1000	35	100	1400	1700	700
MBL-R25	2500	155	1000	40	90	1400	1700	700
MBL-R30	3000	180	1000	35	120	1400	1700	700

DETALLES DE PRODUCTO - HORQUILLA PARA PALETS FIJA CON EQUILIBRIO MANUAL

Horquillas para grúa



Horquilla para palets fija con equilibrio manual

Horquilla con equilibrio manual

La horquilla no ajustable con equilibrio por anillo está diseñada para ofrecer una solución eficiente de elevación sin necesidad de ajustes en anchura o altura. El equilibrio manual con un anillo deslizante permite al operador ajustar el equilibrio según la profundidad de los palets a manejar. Con un perfil de altura bajo, esta horquilla es ideal para grúas hidráulicas montadas en camión en situaciones que requieren una configuración fija y estable, sin necesidad de adaptarse a cargas de tamaño variable. Todas nuestras horquillas están construidas y probadas de acuerdo con las normas UNI EN 13155, UNI EN ISO 12100, UNI EN 13854, ISO 8686 y UNI EN 10204, y se emiten con la etiqueta metálica correspondiente, certificado de conformidad y manual de uso y mantenimiento. Todos nuestros productos están cubiertos por una garantía de un año (Directiva Europea).

Sectores de aplicación

 Construcción  Elevación