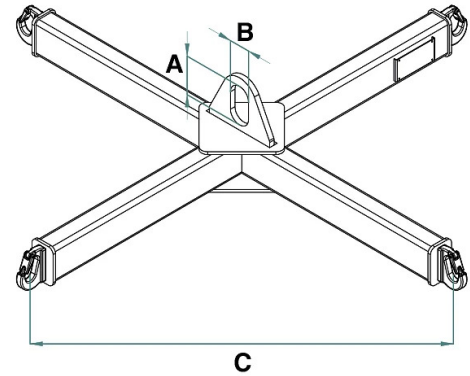
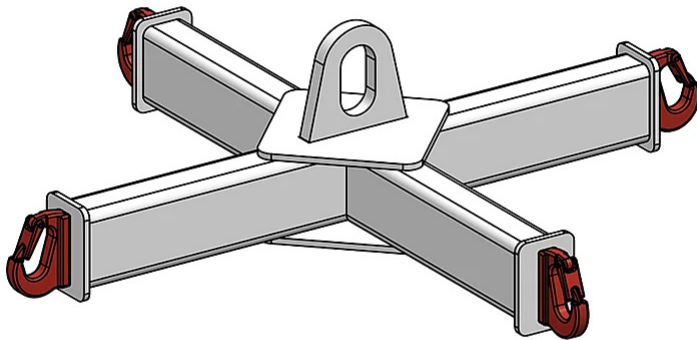


DETALLES DE PRODUCTO - BALANCÍN DE ELEVACIÓN PARA BIG BAG



Codigo	Capacidad (kg)	Peso (kg)	Dimensiones (mm)		
			A	B	C
BIL-1/800BB	1000	30	75	50	800
BIL-1/900BB	1000	32	75	50	900
BIL-1/1000BB	1000	35	75	50	1000
BIL-2/800BB	2000	35	110	60	800
BIL-2/900BB	2000	38	110	60	900
BIL-2/1000BB	2000	41	110	60	1000
BIL-3/800BB	3000	44	110	60	800
BIL-3/900BB	3000	48	110	60	900
BIL-3/1000BB	3000	52	110	60	1000
BIL-5/800BB	5000	50	135	75	800
BIL-5/900BB	5000	55	135	75	900
BIL-5/1000BB	5000	59	135	75	1000

DETALLES DE PRODUCTO - BALANCÍN DE ELEVACIÓN PARA BIG BAG

Balancines de elevación




Balancín de elevación para big bag

Balancín para elevación y manejo de Big Bags

Descubre la versatilidad de nuestra viga de elevación para big bags, la solución ideal para levantar y mover sacos a granel de forma segura. Este dispositivo está especialmente diseñado para ser utilizado con una grúa puente, utilizando un práctico punto de sujeción superior central. Con sus 4 puntos de elevación, la viga de elevación ancla firmemente el big bag, permitiendo un transporte seguro de un puesto de trabajo a otro. Su estructura compacta y sus pequeñas dimensiones lo convierten en una opción que ahorra espacio en altura, garantizando una gestión efectiva del espacio de trabajo. Los big bags se utilizan ampliamente para almacenar y manipular materiales compactos, polvos, microgránulos y productos industriales procesados. La viga de elevación para big bags sirve como el vehículo de transporte ideal, ofreciendo comodidad y seguridad en cada etapa de la operación. Todo el equipo está certificado CE y se suministra completo con un manual de instrucciones y mantenimiento. A solicitud, podemos proporcionar un informe de cálculo firmado por un técnico cualificado.

Sectores de aplicación

 Elevación