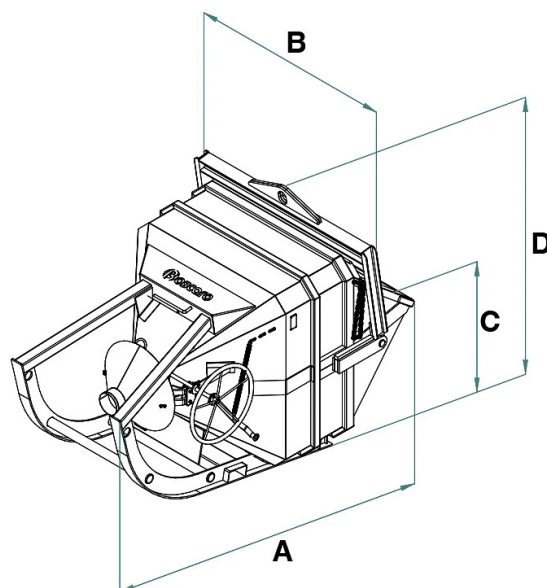


DETALLES DE PRODUCTO - CUBO PARA HORMIGÓN TUMBADO CON TUBO DE GOMA Y APERTURA CON VOLANTE



Codigo	Capacidad (kg)	Capacidad (L)	Peso (kg)	Dimensiones (mm)			
				A	B	C	D
BC-40V	1040	400	310	1918	1292	735	1422
BC-50V	1300	500	325	2016	1292	753	1440
BC-60V	1560	600	335	2115	1292	771	1458
BC-80V	2080	800	365	2345	1550	931	1790
BC-99V	2600	1000	455	2442	1550	931	1790
BC-125V	3250	1250	460	2590	1550	1147	1951
BC-150V	3900	1500	655	2737	1765	1147	1951
BC-175V	4550	1750		2830	1765	1183	1985
BC-200V	5200	2000	755	2940	1765	1183	1985
BC-250V	6500	2500	980	3135	1985	1343	2186
BC-300V	7800	3000	1390	3327	1985	1378	2221

DETALLES DE PRODUCTO - CUBO PARA HORMIGÓN TUMBADO CON TUBO DE GOMA Y APERTURA CON VOLANTE

Cubos para hormigón



Cubo para hormigón tumbado con tubo de goma y apertura con volante

Cubo tumbado para hormigón con tubo de goma y apertura de volante

La cubeta para hormigón, con apertura de volante y tubo de goma, representa la elección ideal para vertidos precisos y fiables en los sitios de construcción más exigentes y de uso intensivo. Su diseño, adaptado a las necesidades de los sitios más desafiantes, la hace indispensable para verter grandes cantidades de concreto con extrema precisión en encofrados, pilares o losas, evitando posibles problemas estructurales derivados de errores en el vertido. La cubeta está equipada con un cierre bivalvo operado por un volante colocado lateralmente. Un resorte permite el cierre automático de la descarga, mientras que una cuerda permite abrir la cubeta incluso a gran altura. El tubo de goma de dos metros de largo, con un diámetro de 200 mm, asegura un flujo controlado y preciso de hormigón durante el vertido. Una característica única de estas cubetas es el método de carga horizontal en el suelo, lo que hace que la cubeta, incluso con gran capacidad, sea muy baja en el borde, permitiendo que la mezcladora de hormigón la llene sin ningún impedimento. Una vez llena, la cubeta se levanta de manera segura mediante la grúa a través de un arco basculante, reposicionándose automáticamente en posición vertical y estando lista para un nuevo uso, asegurando así alta eficiencia y facilidad de uso en el sitio. Todas nuestras cubetas están construidas y probadas de acuerdo con las estrictas normas UNI EN ISO 12100, UNI EN 13854, ISO 8686, UNI EN 10027 y UNI EN 10204. Cada producto viene con una etiqueta metálica, certificado de conformidad y manual de uso y mantenimiento para garantizar un uso correcto a lo largo del tiempo. Además, todos nuestros productos están cubiertos por una garantía de un año, conforme a la Directiva Europea.

Sectores de aplicación

 Construcción