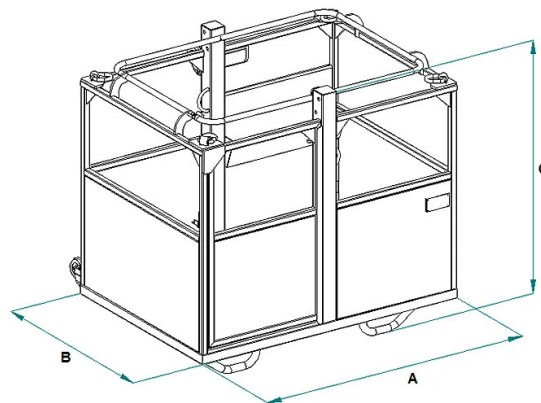


DETALLES DE PRODUCTO - CESTA DE TRABAJO PARA GRÚA SIN TECHO



Codigo	Capacidad (kg)	Peso (kg)	Nbre de personas	Dimensiones (mm)		
				A	B	C
CPP-G1	200	90	1	700	700	1345
CPP-G2	300	190	2	1400	1000	1345
CPP-G3	450	280	3	2000	1000	1345
CPP-G4	600	340	4	2250	1205	1345

DETALLES DE PRODUCTO - CESTA DE TRABAJO PARA GRÚA SIN TECHO

Cestas para grúa



Cesta de trabajo para grúa sin techo

Cesta de elevación para personas sin techo

Esta serie de cestas comparte las mismas características distintivas que los modelos CPP-GC, diferenciándose únicamente por la ausencia de un techo. El uso de una cesta porta personas sin techo puede tener ventajas y desventajas, que dependen de los requisitos específicos de la aplicación y de las condiciones de trabajo. A continuación se enumeran algunas de las principales ventajas y desventajas: **Ventajas:** Mayor Visibilidad: Sin un techo, los operadores tienen una visibilidad mejorada hacia arriba, lo que puede ser ventajoso en situaciones en las que es necesario observar objetos o condiciones por encima de la cesta. **Peso Reducido:** La ausencia de un techo contribuye a reducir el peso total de la cesta. Esto podría ser importante en situaciones donde es esencial mantener el peso total dentro de ciertos límites. **Desventajas:** Exposición a las Condiciones Atmosféricas: La ausencia de un techo hace que los ocupantes de la cesta estén más expuestos a las condiciones meteorológicas como lluvia, nieve o sol. Además, en ciertas aplicaciones, como el levantamiento de personas en entornos con polvo, escombros o riesgos particulares, una cesta sin techo podría no ser la opción más segura. **Mayor Riesgo para la Seguridad:** Sin un techo, hay un mayor riesgo de caída de objetos o escombros desde arriba. Los operadores deben prestar especial atención para evitar situaciones potencialmente peligrosas.

Sectores de aplicación

 Elevación