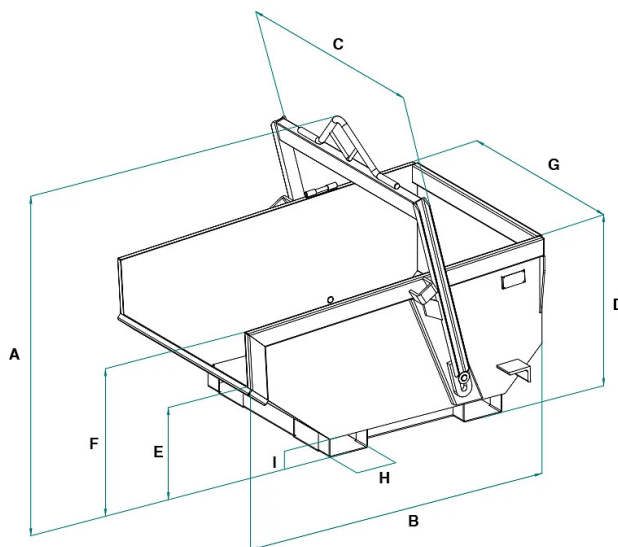


## DETALLES DE PRODUCTO - AMASADORA BASCULANTE LEVANTABLE CON MONTACARGAS



Codigo	Capacidad (kg)	Capacidad (L)	Peso (kg)	Dimensiones (mm)								
				A	B	C	D	E	F	G	H	I
A-99D4ST	2000	1000	275	1477	1697	1276	875	477	765	1268	95	210
A-150D4ST	3000	1500	345	1500	1787	1278	1005	585	905	1278	95	210
A-200D4ST	4000	2000	615	1615	1955	1612	1050	630	940	1592	95	210

## DETALLES DE PRODUCTO - AMASADORA BASCULANTE LEVANTABLE CON MONTACARGAS

Amasadoras basculantes



### Amasadora basculante levantable con montacargas

#### Amasadora de descarga automática levantable con montacargas

Esta amasadora, que incorpora todas las características del modelo A-D (incluiremos un enlace, referencia o pequeña descripción como en el modelo A-D), cuenta con una configuración útil en la parte inferior que permite su manipulación con un manipulador telescópico o montacargas. Además de tener todas las características de una amasadora de descarga automática y poder ser utilizada con una grúa de construcción, este modelo ofrece la flexibilidad adicional de ser horquillada en tres lados y manipulada con las puntas de un manipulador telescópico o montacargas. Su estructura robusta y duradera hace que esta amasadora sea extremadamente versátil, perfecta para grandes sitios de construcción donde la presencia de diferentes máquinas requiere accesorios multipropósito. La línea A-D4ST ofrece una amplia gama de tamaños, con capacidades que varían de 1,000 a 2,000 litros, garantizando una elección precisa según las necesidades específicas del proyecto. Todas las amasadoras de esta serie están diseñadas y construidas en cumplimiento con estrictos estándares de calidad, incluyendo UNI EN ISO 12100, UNI EN 349, UNI ISO 8686, UNI EN 10027 y UNI EN 10204. Cada unidad también viene con una etiqueta metálica, certificado de conformidad y un manual completo de instrucciones para un uso y mantenimiento óptimos. Algunas características principales: Versatilidad: La amasadora es adecuada para una amplia gama de materiales, incluyendo arena, grava, escombros de demolición, cascotes y tierra. Seguridad: Gracias a su diseño de descarga automática, minimiza el riesgo de accidentes por intervención manual, mejorando significativamente la seguridad en el lugar de trabajo. Durabilidad y Resistencia: Construida con materiales de alta calidad y según estrictas normas de fabricación, la amasadora está diseñada para resistir el desgaste, impactos y tensiones continuas. Facilidad de Uso: El diseño intuitivo permite un uso fácil, incluso para operadores menos experimentados, con un sistema de bloqueo-desbloqueo lateral fácil de gestionar. Mantenimiento Reducido: El diseño constructivo limita la necesidad de intervenciones de mantenimiento, ayudando a mejorar la eficiencia y reducir los costos operativos totales. Normas de Seguridad: Además de las normas de producción, la amasadora cumple con estrictas normas de seguridad, asegurando la protección de los operadores y el cumplimiento con las regulaciones locales e internacionales. Eficiencia y Productividad: El uso de la amasadora puede aumentar significativamente la eficiencia y productividad en los proyectos de manipulación de materiales en sitios de construcción. Todas las amasadoras de esta serie están diseñadas y construidas en cumplimiento con estrictos estándares de calidad, incluyendo UNI EN ISO 12100, UNI EN 13854, ISO 8686, UNI EN 10027 y UNI EN 10204. Cada unidad también viene con una etiqueta metálica, certificado de conformidad y un manual completo de instrucciones para un uso y mantenimiento óptimos.

#### Sectores de aplicación

 Construcción