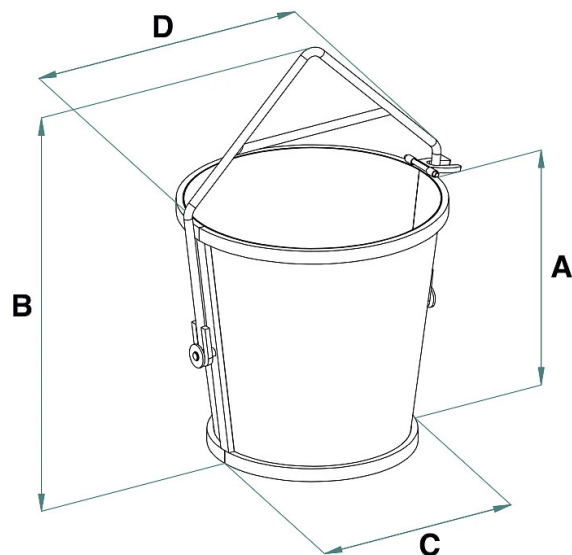


DETALLES DE PRODUCTO - CUBETA PLÁSTICO BASCULANTE



Codigo	Capacidad (kg)	Capacidad (L)	Peso (kg)	Dimensiones (mm)			
				A	B	C	D
BTB-07	150	70	15	530	810	380	600

DETALLES DE PRODUCTO - CUBETA PLÁSTICO BASCULANTE

Amasadoras basculantes




Cubeta plástico basculante

Cubeta de PVC para áridos y escombros

El contenedor de polietileno, con una capacidad de 70 litros, está diseñado para facilitar el transporte, almacenamiento y descarga eficiente de varios tipos de materiales. Su facilidad de manejo y volcado lo convierten en un accesorio ideal para su uso con grúas de pluma o grúas con capacidad de elevación limitada. Además, su sellado hermético garantiza la protección del contenido durante el transporte. La robusta construcción en polietileno le confiere al contenedor una notable resistencia a impactos y abrasión, asegurando una durabilidad a largo plazo. En conclusión, este contenedor de 70 litros ofrece un excelente equilibrio entre maniobrabilidad, robustez y versatilidad, lo que lo convierte en una opción confiable para las necesidades de transporte y almacenamiento de varios materiales. Todas nuestras cubetas están construidas y probadas según las normas UNI EN ISO 12100, UNI EN 13854, ISO 8686, UNI EN 10027 y UNI EN 10204. Cada unidad viene con una etiqueta metálica dedicada, un certificado de conformidad y un manual completo de uso y mantenimiento para garantizar un uso óptimo. Además, todos nuestros productos están cubiertos por una garantía de un año de acuerdo con las directivas europeas, ofreciendo tranquilidad y satisfacción a largo plazo.

Sectores de aplicación

 Construcción