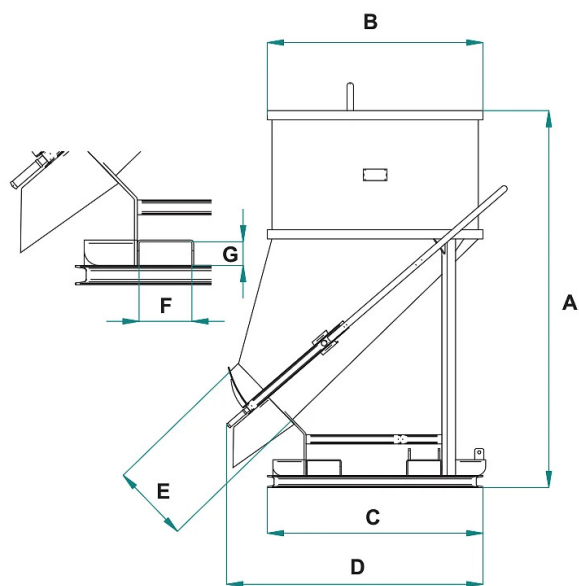


DETALLES DE PRODUCTO - CUBILOTE PARA HORMIGÓN CON DESCARGA LATERAL Y DISPOSITIVO PARA CARRETILLA ELEVADORA



Codigo	Capacidad (kg)	Capacidad (L)	Peso (kg)	Dimensiones (mm)						
				A	B	C	D	E	F	G
BF-30ST	780	300	130	1185	935	935	1151	300	180	80
BF-40ST	1040	400	135	1350	935	935	1151	300	180	80
BF-50ST	1300	500	145	1510	935	935	1151	300	180	80
BF-75ST	1950	750	240	1781	1170	1170	1405	420	180	80
BF-99ST	2600	1000	250	2041	1170	1170	1405	420	180	80
BF-150ST	3900	1500	440	2025	1492	1492	1600	420	180	80
BF-200ST	5200	2000	500	2375	1492	1492	1600	420	180	80

DETALLES DE PRODUCTO - CUBILOTE PARA HORMIGÓN CON DESCARGA LATERAL Y DISPOSITIVO PARA CARRETILLA ELEVADORA

Cubos para hormigón



Cubilote para hormigón con descarga lateral y dispositivo para carretilla elevadora

Cubo para hormigón con descarga lateral, apertura de palanca y base para carretilla elevadora

Les presentamos el modelo de cubeta para hormigón BF-ST, una opción versátil diseñada para maximizar la eficiencia y la seguridad en su obra. Equipado con descarga lateral y apertura con palanca, el modelo BF-ST está diseñado para ofrecer un control preciso del hormigón durante el proceso de descarga gracias a un cierre de válvula de guillotina. Además de poder ser levantado con una grúa, este modelo presenta una base apta para horquillas, permitiendo moverlo con un montacargas o manipulador telescópico, ofreciendo una mayor flexibilidad en el área de trabajo. La base también está equipada con un mecanismo de bloqueo especial que evita que la cubeta se deslice de las horquillas, garantizando una mayor seguridad durante el uso. Disponible en varias tamaños y capacidades, como se indica en la tabla a continuación, el modelo BF-ST puede personalizarse para satisfacer las necesidades específicas de su obra. Todas nuestras cubetas están construidas y probadas según las normas UNI EN ISO 12100, UNI EN 13854, ISO 8686, UNI EN 10027 y UNI EN 10204, garantizando la máxima calidad y seguridad. Cada producto viene acompañado de una etiqueta metálica, certificado de conformidad y manual de uso y mantenimiento. Nuestro compromiso con la calidad también se refleja en la cobertura de garantía de un año, en conformidad con la Directiva Europea.

Sectores de aplicación

 Construcción