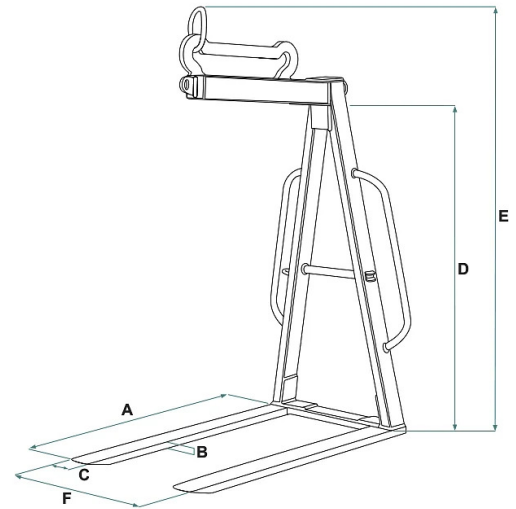


DETALLES DE PRODUCTO - HORQUILLA DE EQUILIBRIO MANUAL REBAJADA CON ALTURA Y ANCHURA NO REGULABLES



Codigo	Capacidad (kg)	Peso (kg)	Dimensiones (mm)					
			A	B	C	D	E	F
MBL-R15H	1500	125	1000	30	90	1750	2260	700
MBL-R20H	2000	135	1000	35	100	1750	2260	700
MBL-R25H	2500	170	1000	40	90	1750	2260	700
MBL-R30H	3000	195	1000	35	120	1750	2260	700

DETALLES DE PRODUCTO - HORQUILLA DE EQUILIBRIO MANUAL REBAJADA CON ALTURA Y ANCHURA NO REGULABLES

Horquillas para grúa



Horquilla de equilibrio manual rebajada con altura y anchura no regulables

Horquilla con equilibrio manual

La horquilla con equilibrio por anillo, no ajustable, está diseñada para proporcionar un levantamiento eficiente sin necesidad de ajustes en anchura o altura. El equilibrio manual con un anillo deslizante permite al operador adaptar el equilibrio según la profundidad de los palets a manejar. Esta horquilla es ideal para grúas hidráulicas montadas en camión en situaciones que requieren una configuración fija y estable, sin necesidad de adaptarse a cargas de tamaño variable debido a su bajo perfil de altura. Todas nuestras horquillas están construidas y probadas según las normas UNI EN 13155, UNI EN ISO 12100, UNI EN 13854, ISO 8686 y UNI EN 10204, y se emiten con la etiqueta metálica correspondiente, certificado de conformidad y manual de uso y mantenimiento. Todos nuestros productos están cubiertos por una garantía de un año (Directiva Europea).

Sectores de aplicación

 Construcción  Elevación