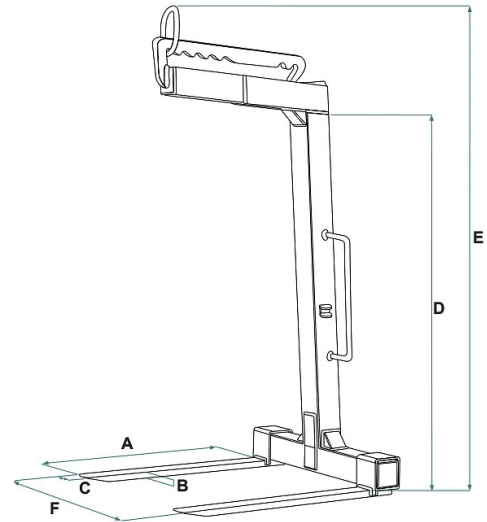


DETALLES DE PRODUCTO - HORQUILLA PORTA PALÉS PARA GRÚA EN ALUMINIO



Codigo	Capacidad (kg)	Peso (kg)	Dimensiones (mm)					
			A	B	C	D	E	F
MBR-06ALU	600	60	1000	35	100	1630	2150	400-900
MBR-10ALU	1000	80	1000	35	100	1630	2150	400-900
MBR-15ALU	1500	105	1000	30	90	1630	2150	400-900

DETALLES DE PRODUCTO - HORQUILLA PORTA PALÉS PARA GRÚA EN ALUMINIO

Horquillas para grúa



Horquilla porta palés para grúa en aluminio

Horquilla de aluminio con equilibrio manual

La horquilla de aluminio con púas ajustables y equilibrio manual representa una solución ligera y versátil para la elevación y manipulación de cargas. Las principales características de este modelo incluyen:

- Material Ligero:** El aluminio es un material ligero que facilita la elevación y el manejo de la horquilla. Esto hace que la horquilla sea adecuada para situaciones en las que es importante reducir el peso total de la carga levantada.
- Dientes Ajustables:** La horquilla está equipada con púas ajustables que permiten adaptar el ancho de la horquilla al tamaño de la carga. Esta característica ofrece flexibilidad en la elevación de cargas de diferentes tamaños y formas.
- Equilibrio Manual:** El equilibrio manual permite al operador ajustar directamente el equilibrio de la horquilla. Esto es particularmente útil para adaptarse a cargas de peso variable y reducir la altura libre durante el trabajo.
- Construcción de Aluminio:** La construcción de aluminio ofrece resistencia y durabilidad, así como una mayor resistencia a la corrosión en comparación con algunos otros materiales. Esto es particularmente útil en ambientes donde podría ocurrir corrosión.
- Facilidad de Uso:** La horquilla está diseñada para ser manejable y fácil de usar. Las púas bien colocadas facilitan la inserción y extracción de la horquilla de los pallets.
- Versatilidad:** Gracias a su ligereza y la capacidad de ajustar los dientes, esta horquilla es versátil y puede ser utilizada en una variedad de aplicaciones, especialmente con grúas de capacidad limitada en la punta. Este tipo de horquilla es ideal para situaciones en las que se requiere ligereza en entornos donde la corrosión puede ser un problema.
- Cumplimiento de Normativas:** La horquilla está construida y probada de acuerdo con las normativas de seguridad aplicables, garantizando el cumplimiento de los estándares internacionales de elevación. Todas las horquillas están construidas y probadas de acuerdo con las normas UNI EN ISO 12100, UNI EN 13854, ISO 8686 y UNI EN 10204 y se suministran con la etiqueta metálica correspondiente, certificado de conformidad y manual de uso y mantenimiento. Todos nuestros productos están cubiertos por una garantía de un año (Directiva Europea).

Sectores de aplicación

 Construcción  Elevación