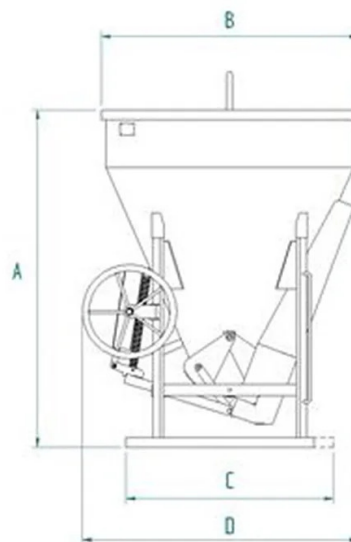


DETALLES DE PRODUCTO - CAPACHO CONCRETERO PARA GRÚA CON DESCARGA POR EL FONDO Y LATERAL Y APERTURA A VOLANTE



Codigo	Capacidad (kg)	Capacidad (L)	Peso (kg)	Dimensiones (mm)			
				A	B	C	D
CL-50V	1300	500	200	1500	1090	1090	1355
CL-75V	1950	750	205	1617	1350	1090	1426
CL-99V	2600	1000	215	1766	1350	1090	1426
CL-150V	3900	1500	390	2100	1584	1293	1637
CL-200V	5200	2000	420	2380	1584	1293	1637

DETALLES DE PRODUCTO - CAPACHO CONCRETERO PARA GRÚA CON DESCARGA POR EL FONDO Y LATERAL Y APERTURA A VOLANTE

Cubos para hormigón



Capacho concretero para grúa con descarga por el fondo y lateral y apertura a volante

Cubo cónico con descarga central y lateral con apertura de doble volante

El modelo CL-V es una cubeta cónica multifuncional diseñada para verter hormigón de manera rápida y precisa utilizando una grúa de construcción. Puede emplearse con una descarga inferior para grandes cantidades de hormigón o con una descarga lateral para un posicionamiento más preciso. La cubeta está equipada con una válvula bivalva en el fondo, y la apertura se realiza manualmente girando los volantes correspondientes. El diseño versátil y fácilmente maniobrable garantiza una alta eficiencia de uso. Disponible en varios tamaños y capacidades, como se indica en la tabla a continuación, el modelo CL-V puede personalizarse para satisfacer las necesidades específicas de su proyecto. Todas nuestras cubetas están construidas y probadas según las rigurosas normas UNI EN ISO 12100, UNI EN 13854, ISO 8686, UNI EN 10027 y UNI EN 10204, garantizando la máxima calidad y seguridad. Cada producto viene acompañado de una etiqueta metálica, certificado de conformidad y manual de uso y mantenimiento. Nuestro compromiso con la calidad también se refleja en la cobertura de garantía de un año, en conformidad con la Directiva Europea.

Sectores de aplicación

 Construcción