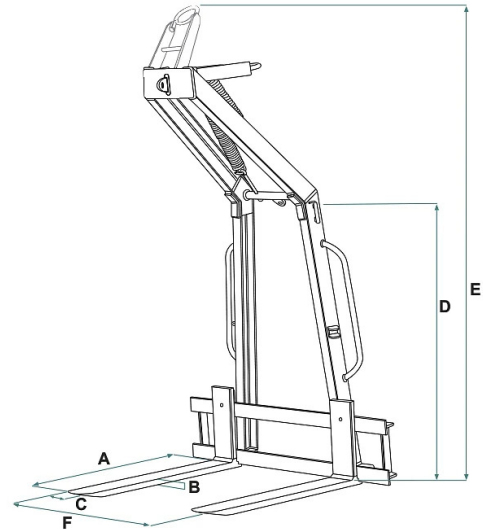


DETALLES DE PRODUCTO - PORTAPALET PARA GRÚA CON EQUILIBRIO AUTOMÁTICO DE LA CARGA



Codigo	Capacidad (kg)	Peso (kg)	Dimensiones (mm)					
			A	B	C	D	E	F
ITA-06	600	95	1000	25	80	1250	2500	160-850
ITA-10	1000	135	1000	25	90	1250	2500	180-850
ITA-13	1300	145	1000	25	90	1250	2500	180-850
ITA-15	1500	165	1000	30	90	1250	2500	180-1200
ITA-20	2000	190	1000	30	120	1250	2500	240-1200

DETALLES DE PRODUCTO - PORTAPALET PARA GRÚA CON EQUILIBRIO AUTOMÁTICO DE LA CARGA

Horquillas para grúa



Portapalet para grúa con equilibrio automático de la carga

Horquilla con equilibrio automático de resorte

La horquilla para grúa modelo ITA es una herramienta de elevación diseñada principalmente para ser utilizada con grúas de construcción. Está compuesta por un marco robusto con púas ajustables que permiten adaptar el ancho de las puntas según las dimensiones de la carga. La horquilla cuenta con un sistema automático de equilibrado por resorte y no requiere ningún ajuste en altura. Antes de utilizar la horquilla para grúa, es importante seguir cuidadosamente las instrucciones del fabricante y cumplir con las normativas de seguridad aplicables. Todas nuestras horquillas están construidas y probadas según las normas UNI EN 13155, UNI EN ISO 12100, UNI EN 13854, ISO 8686 y UNI EN 10204. Se suministran con la etiqueta metálica correspondiente, certificado de conformidad y manual de uso y mantenimiento. Todos nuestros productos están cubiertos por una garantía de un año (Directiva Europea).

Sectores de aplicación

 Construcción  Elevación