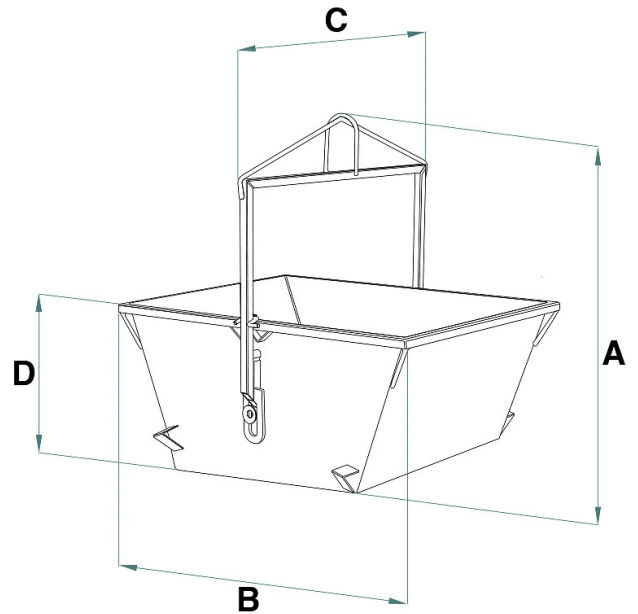


DETALLES DE PRODUCTO - BALDE PARA ESCOMBROS



Codigo	Capacidad (kg)	Capacidad (L)	Peso (kg)	Dimensiones (mm)			
				A	B	C	D
A-15	300	150	43	970	860	615	465
A-25	500	250	55	950	1060	715	500
A-30	600	300	60	1000	1100	815	500
A-40	800	400	70	1050	1240	865	500
A-50	1000	500	100	1100	1390	916	500
A-99	2000	1000	160	1570	1700	1120	700
A-150	3000	1500	270	2000	1960	1400	800

DETALLES DE PRODUCTO - BALDE PARA ESCOMBROS

Amasadoras basculantes



Balde para escombros

Balde trapezoidal para grúa con volcado en ambos lados

El Modelo A es una amasadora para grúa diseñada con la característica distintiva de poder volcarse en dos lados, proporcionando una considerable versatilidad para diversas aplicaciones en obras de construcción. Esta característica, combinada con la altura uniforme de las paredes, simplifica enormemente las operaciones de manipulación y descarga de materiales de varios tamaños. La cubeta está construida y probada según las normas de seguridad y viene con una placa metálica, certificado de conformidad y manual de uso y mantenimiento. Ofrecemos una garantía de un año en nuestros productos, en conformidad con la Directiva Europea. Si necesitas más detalles o tienes preguntas específicas, no dudes en preguntar. Estamos aquí para ayudarte. Todas nuestras cubetas están construidas y probadas según las normas UNI EN ISO 12100, UNI EN 13854, ISO 8686, UNI EN 10027 y UNI EN 10204 y vienen con una etiqueta metálica, certificado de conformidad y manual de uso y mantenimiento.

Sectores de aplicación

 **Construcción**