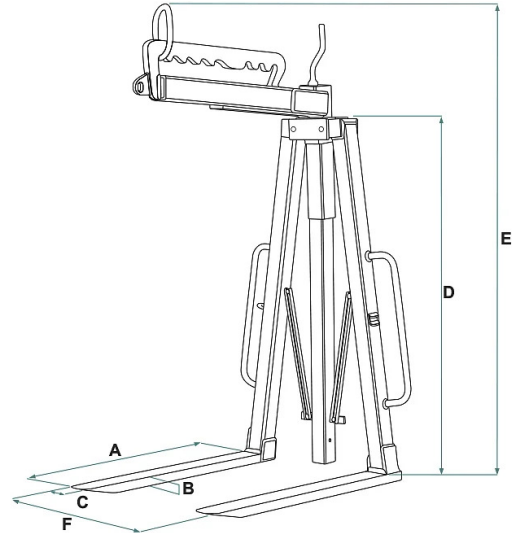


## DETALLES DE PRODUCTO - HORQUILLA PORTA PALÉS PARA GRÚA CON EQUILIBRIO MANUAL



Codigo	Capacidad (kg)	Peso (kg)	Dimensiones (mm)					
			A	B	C	D	E	F
MBCR-10	1000	110	1000	25	90	1100	1600	340-1400
MBCR-15	1500	120	1000	30	90	1100	1600	340-1400
MBCR-20	2000	140	1000	35	100	1100	1600	340-1400

## DETALLES DE PRODUCTO - HORQUILLA PORTA PALÉS PARA GRÚA CON EQUILIBRIO MANUAL

Horquillas para grúa



### Horquilla porta palés para grúa con equilibrio manual

#### Horquilla con equilibrio manual, modelo bajo

Nuestro modelo MBCR es una horquilla que se utiliza fácilmente en grúas automotrices debido a su espacio limitado en altura. También presenta un bloqueo de cierre funcional y manejable mediante un volante específico. Todas nuestras horquillas están construidas y probadas según las normas UNI EN 13155, UNI EN ISO 12100, UNI EN 13854, ISO 8686 y UNI EN 10204, y se emiten con la etiqueta metálica apropiada, certificado de conformidad y manual de uso y mantenimiento. Todos nuestros productos están cubiertos por una garantía de un año (Directiva Europea).

#### Sectores de aplicación

 Construcción  Elevación