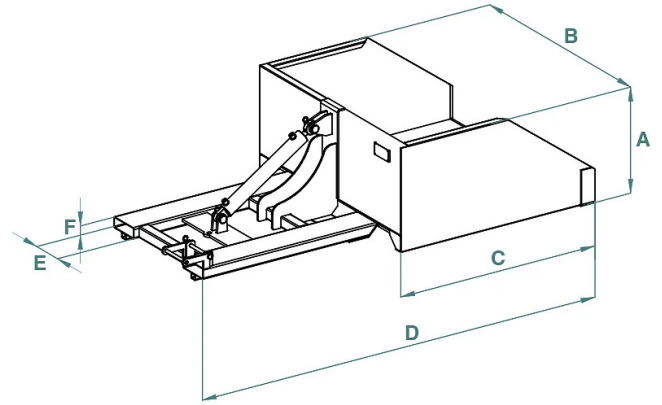


DETALLES DE PRODUCTO - PALA HIDRÁULICA PARA CARRETILLA ELEVADORA



Código	Capacidad (kg)	Capacidad (L)	Peso (kg)	Dimensiones (mm)					
				A	B	C	D	E	F
BR-50I	1300	500	205	591	1284	1157	2187	172	52
BR-99I	2240	1000	275	675	1824	1250	2280	172	52
BR-150I	2470	1500	290	675	1924	1250	2280	172	52

DETALLES DE PRODUCTO - PALA HIDRÁULICA PARA CARRETILLA ELEVADORA

Amasadoras basculantes



Pala hidráulica para carretilla elevadora

Pala basculante para carretilla elevadora con volcado automático y pistón hidráulico

El modelo BR-I es una moderna cubeta para montacargas con volcado automático y pistón hidráulico. Experimenta un nivel de eficiencia y comodidad sin precedentes en tus proyectos de construcción con este equipo innovador. Olvídate de las complicaciones del volcado manual: la cubeta BR-I simplifica tu flujo de trabajo, garantizando una manipulación de materiales fluida y precisa. Todas nuestras cubetas están construidas y probadas de acuerdo con las normas UNI EN ISO 12100, UNI EN 13854, ISO 8686, UNI EN 10027 y UNI EN 10204, y vienen con la etiqueta metálica adecuada, certificado de conformidad y manual de uso y mantenimiento. Todos nuestros productos están cubiertos por un año de garantía (Directiva Europea).

Sectores de aplicación

 **Construcción**