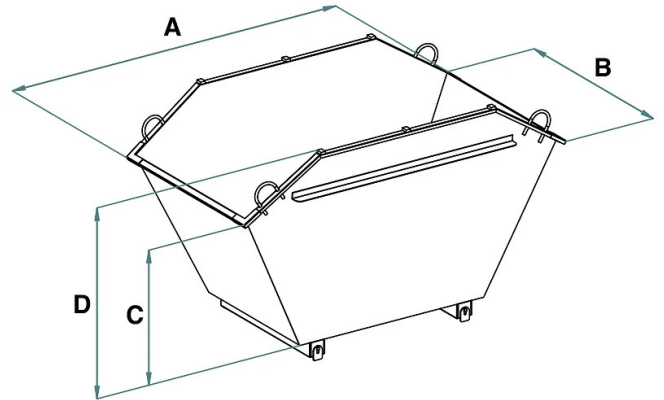


## DETALLES DE PRODUCTO - CONTENEDOR APILABLE DE RESIDUOS DE OBRA



Codigo	Capacidad (kg)	Capacidad (L)	Peso (kg)	Dimensiones (mm)			
				A	B	C	D
CR-99ZN	1000	1000	165	2198	1198	895	1238

## DETALLES DE PRODUCTO - CONTENEDOR APILABLE DE RESIDUOS DE OBRA

### Almacenamiento y manipulación



## Contenedor apilable de residuos de obra

### Contenedor ecológico apilable de chapa galvanizada

La versatilidad de nuestro innovador contenedor apilable de chapa galvanizada ofrece la solución ideal para la gestión inteligente de residuos y escombros en los sitios de construcción. Diseñado para simplificar y optimizar el proceso de almacenamiento, este contenedor acoge sin esfuerzo materiales de varios tamaños, garantizando un entorno organizado y ordenado en el sitio de trabajo.


La galvanización garantiza una excelente resistencia a la corrosión, aumentando la duración del producto incluso en entornos exteriores y condiciones de trabajo exigentes, reduciendo la necesidad de mantenimiento.

Con la capacidad de transformarse de apilable a encajable con un simple movimiento de los pies, nuestro contenedor de chapa galvanizada se adapta a sus necesidades, utilizando el espacio de manera eficiente.

Equipado con 4 prácticos ganchos de elevación, el contenedor se puede levantar fácilmente y mover mediante cadenas o ser manipulado con las horquillas de una carretilla elevadora o manipulador telescópico.

Este producto está construido y probado según las normas UNI EN ISO 12100, UNI EN 10027-1 y UNI EN 10204 y se suministra con una etiqueta metálica dedicada y certificado de conformidad. Todos nuestros productos están cubiertos por una garantía de un año (Directiva Europea).

### Sectores de aplicación

 Construcción  Ecología