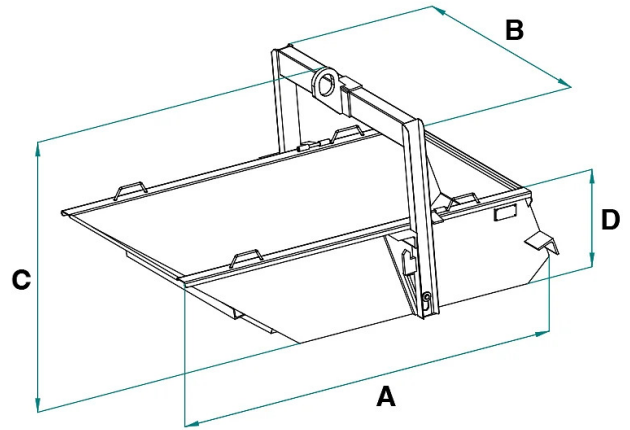


DETALLES DE PRODUCTO - AMASADORA DE AUTODESCARGA GALVANIZADA



Codigo	Capacidad (kg)	Capacidad (L)	Peso (kg)	Dimensiones (mm)			
				A	B	C	D
A-50DLZN	1000	500	140	1771	1076	935	425
A-75DLZN	1500	750	255	2000	1266	1209	487
A-99DLZN	2000	1000	315	2283	1266	1251	570
A-150DLZN	3000	1500	400	2275	1508	1305	697
A-200DLZN	4000	2000	835	2913	1600	1523	719

DETALLES DE PRODUCTO - AMASADORA DE AUTODESCARGA GALVANIZADA

Amasadoras basculantes



Amasadora de autodescarga galvanizada

Amasadora galvanizada de descarga automática para áridos y escombros

Este modelo de amasadora de descarga automática está diseñado para ser extremadamente sencillo y seguro de usar. El proceso de descarga es intuitivo: solo gire el arco de elevación hacia atrás y tírelo hacia arriba para inclinar fácilmente la amasadora y permitir la descarga de materiales. La operación inversa permite que la amasadora vuelva a la posición horizontal, lista para ser levantada de manera segura y rellena nuevamente. Una característica distintiva de esta amasadora de descarga automática es que todo el proceso de descarga se realiza sin requerir ninguna intervención manual de un operador. Esto no solo mejora la eficiencia operativa sino que también contribuye a una mayor seguridad en el lugar de trabajo. Otro elemento distintivo es la uniformidad de las paredes laterales, todas bajadas y posicionadas a la misma altura. Esta disposición facilita enormemente la carga y descarga de materiales de diferentes tamaños, al tiempo que garantiza un levantamiento seguro y estable. La ergonomía y la practicidad de este diseño lo convierten en una excelente opción para una variedad de operaciones de manejo de materiales en diversos contextos industriales y de construcción. Elegir una amasadora galvanizada ofrece varias ventajas clave: Resistencia a la corrosión: El recubrimiento de zinc proporciona una protección eficaz contra la corrosión, lo que hace que la amasadora sea adecuada para entornos húmedos y sitios de construcción expuestos a la humedad. Durabilidad: La galvanización contribuye a una mayor resistencia al desgaste y la abrasión, prolongando la vida útil de la amasadora. Facilidad de mantenimiento: Las amasadoras galvanizadas generalmente requieren menos mantenimiento, ya que son menos susceptibles a la corrosión y oxidación. Apariencia estética: El recubrimiento uniforme da a las amasadoras galvanizadas una apariencia limpia y profesional. Cumplimiento normativo: En algunos contextos normativos, el uso de equipos galvanizados puede ser necesario por razones ambientales o de seguridad. Versatilidad: Las amasadoras galvanizadas son adecuadas para diversas aplicaciones, tanto en construcción como en entornos industriales. Todas nuestras amasadoras están construidas y probadas según las normas UNI EN ISO 12100, UNI EN 13854, ISO 8686, UNI EN 10027 y UNI EN 10204 y se entregan con la etiqueta metálica correspondiente, el certificado de conformidad y el manual de uso y mantenimiento. Todos nuestros productos están cubiertos por una garantía de un año (Directiva Europea).

Sectores de aplicación

 **Construcción**