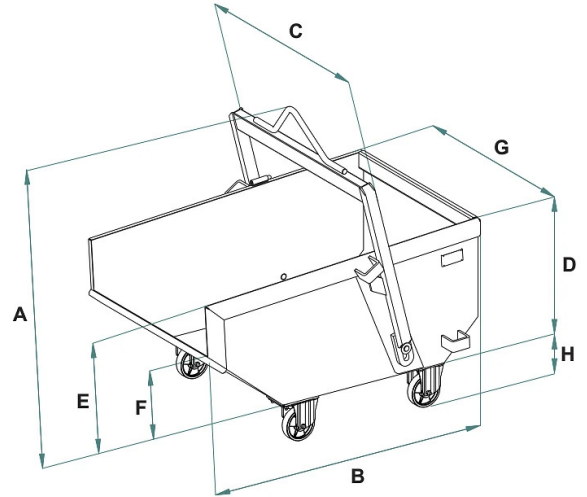


## DETALLES DE PRODUCTO - AMASADORA BASCULANTE CON RUEDAS



Codigo	Capacidad (kg)	Capacidad (L)	Peso (kg)	Dimensiones (mm)							
				A	B	C	D	E	F	G	H
A-20DW	400	200	80	800	1000	850	480	370	250	780	190
A-30DW	600	300	85	980	1180	850	540	460	350	780	190
A-35DW	700	350	90	980	1180	950	540	460	350	880	190
A-40DW	800	400	95	980	1180	1050	540	460	350	980	190
A-50DW	1000	500	100	1080	1280	1050	600	500	380	980	203
A-60DW	1200	600	115	1080	1280	1150	600	500	380	1080	203
A-80DW	1600	800	150	1240	1520	1160	760	620	350	1080	203
A-99DW	2000	1000	205	1360	1680	1380	860	660	400	1280	203

## DETALLES DE PRODUCTO - AMASADORA BASCULANTE CON RUEDAS

Amasadoras basculantes



### Amasadora basculante con ruedas

#### Amasadora de descarga automática con ruedas para áridos y escombros

Este cubo, que incorpora todas las características del modelo A-D (proporcionaremos un enlace o referencia o breve descripción como el modelo A-D), presenta 4 ruedas en la parte inferior (2 giratorias y 2 fijas) que facilitan su movimiento en el lugar de trabajo. Además de tener todas las características de un cubo de descarga automática y poder ser utilizado con una grúa de construcción, este modelo ofrece la flexibilidad adicional de poder ser movido en el suelo gracias a la presencia de 4 ruedas de poliuretano en la parte inferior que lo hacen fácilmente maniobrable dentro de los edificios para la eliminación de desechos. Su estructura robusta y duradera hace que este cubo sea extremadamente versátil, perfecto para grandes obras de construcción, donde la presencia de diferentes máquinas requiere accesorios versátiles. La gama de tamaños del cubo A-DW varía de 200 a 1,000 litros, ofreciendo opciones precisas según las necesidades del proyecto. Características principales:

- **Versatilidad:** El cubo es adecuado para una amplia gama de materiales, incluyendo arena, grava, escombros de demolición, escombros y tierra.
- **Seguridad:** El diseño de descarga automática reduce el riesgo de accidentes derivados de la intervención manual, mejorando la seguridad en el lugar de trabajo.
- **Durabilidad y resistencia:** Fabricado con materiales de alta calidad, está diseñado para resistir el desgaste, los impactos y el estrés continuo.
- **Facilidad de uso:** El diseño intuitivo permite un uso fácil, incluso para operadores menos experimentados, con un sistema de bloqueo-desbloqueo lateral fácil de manejar.
- **Mantenimiento reducido:** El diseño de construcción reduce la necesidad de mantenimiento, aumentando la eficiencia y reduciendo los costos operativos.
- **Normativas de seguridad:** Además de las normativas de producción, la cubeta cumple con rigurosas normas de seguridad, garantizando la protección de los operadores y la conformidad con las regulaciones locales e internacionales.
- **Eficiencia y productividad:** El uso de la cubeta puede aumentar significativamente la eficiencia y la productividad en los proyectos de manipulación de materiales en el sitio de construcción. Todas las cubetas están diseñadas y construidas de acuerdo con rigurosas normas de calidad, como UNI EN ISO 12100, UNI EN 13854, ISO 8686, UNI EN 10027 y UNI EN 10204. Cada unidad está acompañada de una placa metálica, certificado de conformidad y manual de instrucciones.

#### Sectores de aplicación

 Construcción