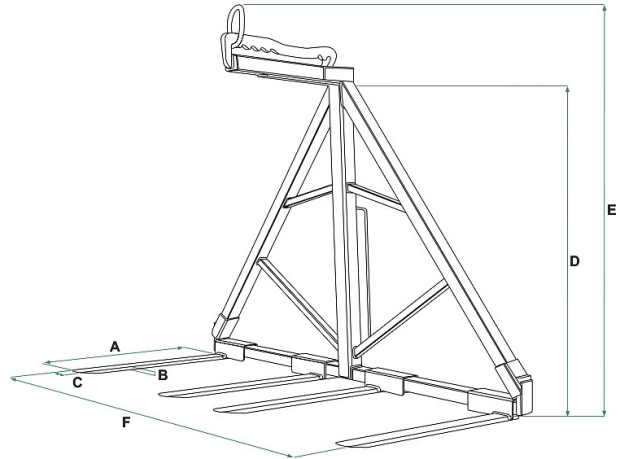


DETALLES DE PRODUCTO - HORQUILLA PORTA PALETS PARA GRÚA CON 4 PÚAS AJUSTABLES



Codigo	Capacidad (kg)	Peso (kg)	Dimensiones (mm)						
			A	B	C	D	E	F	
MBR-10D4	1000		1000						
MBR-15D4	1500		1000						
MBR-20D4	2000	215	1000	30	90	1300	1650	1800	

DETALLES DE PRODUCTO - HORQUILLA PORTA PALETS PARA GRÚA CON 4 PÚAS AJUSTABLES

Horquillas para grúa



Horquilla porta palets para grúa con 4 púas ajustables

Horquilla con equilibrio manual

La horquilla está diseñada con cuatro púas ajustables, proporcionando la flexibilidad necesaria para levantar dos paletas lado a lado simultáneamente. El ajuste manual añade un nivel de control directo para el usuario, permitiendo que la horquilla se equilibre de manera precisa para asegurar un levantamiento estable y seguro según la profundidad de las paletas a manejar. La horquilla puede ser utilizada en combinación con grúas u otros dispositivos de elevación para manejar cargas en entornos navieros, de construcción o logísticos. Su versatilidad, con púas ajustables y equilibrado manual, la hace adecuada para una variedad de aplicaciones y permite un ahorro significativo de tiempo en la manipulación diaria de paletas. Todas nuestras horquillas están construidas y probadas según las normas UNI EN 13155, UNI EN ISO 12100, UNI EN 13854, ISO 8686 y UNI EN 10204. Se suministran con la etiqueta metálica correspondiente, certificado de conformidad y manual de uso y mantenimiento. Todos nuestros productos están cubiertos por una garantía de un año (Directiva Europea).

Sectores de aplicación

 Construcción  Elevación