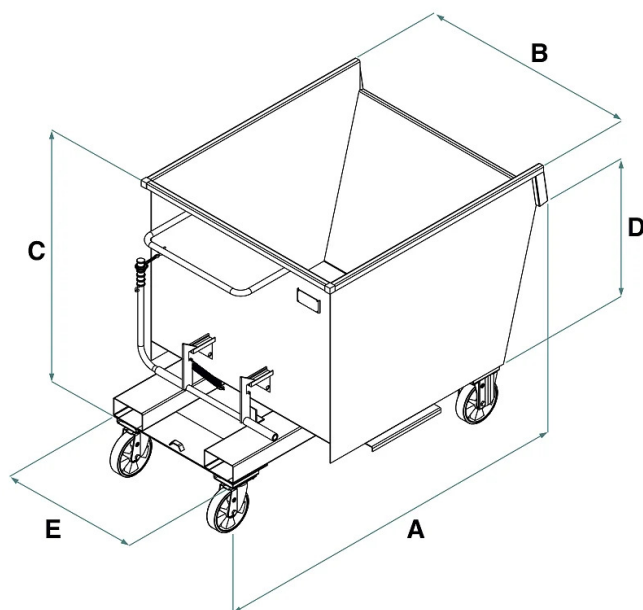


DETALLES DE PRODUCTO - CONTENEDOR BASCULANTE CON RUEDAS



Codigo	Capacidad (kg)	Capacidad (L)	Peso (kg)	Dimensiones (mm)				
				A	B	C	D	E
BB-30	600	300	80	1345	860	982	555	585
BB-40	600	400	90	1348	860	990	749	580
BB-50	1000	500	100	1480	980	925	835	660
BB-80	1350	800	155	1515	1110	1075	975	700
BB-99	1500	1000	190	1640	1110	1195	1045	700
BB-135	1500	1350	195	1610	1345	1195	1045	800
BB-160	1500	1600	215	1610	1600	1195	1045	800
BB-200	1500	2000	255	1620	2100	1195	1148	800

DETALLES DE PRODUCTO - CONTENEDOR BASCULANTE CON RUEDAS

Logística industrial



Contenedor basculante con ruedas

Contenedor basculante con ruedas para carretilla elevadora

El modelo BB representa la solución óptima para la recogida, el transporte y la descarga fáciles y seguras de residuos industriales, virutas, recortes y chatarra cerca de las zonas de trabajo. La tolva está equipada con un mecanismo antirretorno y antideslizante con cadena de seguridad, un sistema de entrada de horquillas rápido y seguro y un mecanismo de descarga automática accionable directamente por el operador desde la carretilla elevadora. Las ruedas de poliuretano de alta capacidad de carga permiten desplazar los contenedores manualmente sobre superficies planas de forma silenciosa.

Como equipamiento estándar, todas las tolvas BB disponen de un tapón en el fondo para la posible salida de líquidos. Bajo pedido, se pueden suministrar con un tanque de decantación hermético.

Todos nuestros productos están fabricados y probados de acuerdo con las normas UNI EN ISO 12100, UNI EN 13854, ISO 8686, UNI EN 10027 y UNI EN 10204, y se suministran con la correspondiente etiqueta metálica, certificado de conformidad y manual de uso y mantenimiento. Además, todos nuestros productos están cubiertos por una garantía de un año conforme a la Directiva Europea.

Sectores de aplicación

 Industria