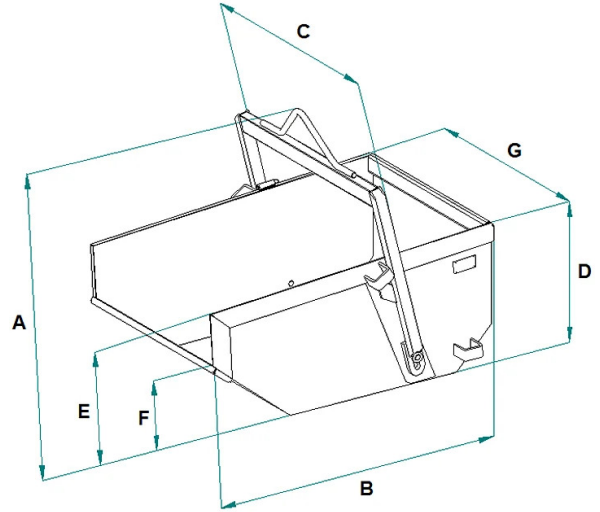


DETALLES DE PRODUCTO - AMASADORA BASCULANTE PARA GRÚA



Codigo	Capacidad (kg)	Capacidad (L)	Peso (kg)	Dimensiones (mm)						
				A	B	C	D	E	F	G
A-20D	400	200	60	800	1000	850	480	370	250	780
A-30D	600	300	65	980	1180	850	540	460	350	780
A-35D	700	350	70	980	1180	950	540	460	350	880
A-40D	800	400	75	980	1180	1050	540	460	350	980
A-50D	1000	500	80	1080	1280	1050	600	500	380	980
A-60D	1200	600	95	1080	1280	1150	600	500	380	1080
A-80D	1600	800	130	1240	1520	1160	760	620	350	1080
A-99D	2000	1000	185	1360	1680	1380	860	660	400	1280
A-150D	3000	1500	215	1370	1700	1430	860	860	640	1340
A-99DR	2000	1000	235	1358	1694	1266	769	665	377	1118
A-150DR	3000	1500	310	1472	1787	1278	904	805	485	1108
A-200D	4000	2000	565	1518	1970	1612	946	840	530	1412
A-300D	6000	3000	670	1625	2146	1962	1006	900	580	1762
A-400D	8000	4000	1150	2036	2551	2268	1130	1011	710	2062
A-600D	12000	6000	1800	2416	2830	2272	1436	1330	880	2066

DETALLES DE PRODUCTO - AMASADORA BASCULANTE PARA GRÚA

Codigo	Capacidad (kg)	Capacidad (L)	Peso (kg)	Dimensiones (mm)						
				A	B	C	D	E	F	G
A-800D	16000	8000	3000	2743	3425	2269	1736	1610	1072	2066
A-1000D	20000	10000	4100	3007	4021	2269	1858	1710	1163	2066
A-1500D	30000	15000	5910	3280	4022	3500	1879	1731	1185	3150

DETALLES DE PRODUCTO - AMASADORA BASCULANTE PARA GRÚA**Amasadoras basculantes****Amasadora basculante para grúa****Amasadora de descarga automática para áridos y escombros**


El modelo A-D es nuestra amasadora de descarga automática para grúas más solicitada en el mercado. Su característica distintiva es la ausencia de necesidad de intervención manual durante la descarga, gracias al innovador mecanismo de vuelco activado por un arco basculante, que alberga dos prácticos sistemas laterales de 'bloqueo-desbloqueo'. El proceso de descarga es muy intuitivo: simplemente gire el arco de elevación hacia atrás y luego tire hacia arriba para volcar fácilmente la amasadora y permitir la descarga del material. Posteriormente, la operación inversa devuelve la amasadora a una posición horizontal, listo para ser levantado de manera segura y vuelto a llenar. Esta amasadora está diseñada para facilitar la manipulación de una amplia gama de materiales de construcción, incluyendo arena, grava, escombros, desechos y mucho más. Para satisfacer diversas necesidades del mercado, ofrecemos el modelo A-D también en versiones galvanizada y de aluminio, asegurando máxima resistencia, versatilidad y durabilidad en diversas condiciones y contextos de trabajo. La gama de tamaños disponibles es extremadamente amplia, desde 200 litros hasta 15,000 litros, permitiendo una elección precisa según las necesidades específicas de su proyecto. Algunas características:

- Versatilidad de uso:** La amasadora A-D es extremadamente versátil y puede ser utilizada para una amplia gama de materiales, incluyendo arena, grava, escombros de demolición, escombros, tierra y mucho más.
- Seguridad:** Gracias a su diseño de descarga automática, esta amasadora minimiza el riesgo de accidentes debido a la intervención manual en la zona de descarga, mejorando considerablemente la seguridad en el lugar de trabajo.
- Durabilidad y resistencia:** Fabricado con materiales de alta calidad y producido según estrictas normas de fabricación, la amasadora A-D está diseñada para resistir el desgaste, los impactos y las tensiones continuas.
- Facilidad de uso:** El diseño intuitivo permite un uso fácil, incluso para operadores menos experimentados. El sistema lateral de bloqueo-desbloqueo también es fácil de manejar.
- Amplia gama de tamaños:** Disponible desde 200 litros hasta 15,000 litros, esta amasadora puede adaptarse a diferentes tamaños de grúa y requisitos de manipulación de materiales.
- Adaptabilidad ambiental:** La versión galvanizada ofrece una mayor resistencia a la corrosión, haciendo que la amasadora A-D sea adecuada para condiciones ambientales más desafiantes. Mientras tanto, el modelo de aluminio, gracias a su peso ligero, permite aprovechar al máximo la capacidad de la grúa hasta la punta.
- Mantenimiento:** El diseño de este modelo de amasadora hace que el mantenimiento sea prácticamente inexistente, lo que conduce a una mayor eficiencia y a una reducción de los costos operativos generales.
- Normas de seguridad:** Además de las normas de fabricación, esta amasadora cumple con estrictas normas de seguridad, ayudando a garantizar la protección de los operadores y el cumplimiento de las regulaciones locales e internacionales.
- Personalización:** Se pueden solicitar modificaciones personalizadas para adaptar la amasadora a las necesidades específicas de su obra.
- Eficiencia y productividad:** El uso de esta amasadora puede aumentar considerablemente la eficiencia y la productividad en sus proyectos de manipulación de materiales en el sitio. Todas las amasadoras están diseñadas, fabricadas y sometidas a rigurosas pruebas de calidad en conformidad con las normas UNI EN ISO 12100, UNI EN 13854, ISO 8686, UNI EN 10027 y UNI EN 10204. Cada unidad está equipada con una placa metálica, un certificado de conformidad y un manual completo de instrucciones para un uso y mantenimiento óptimos. También estamos orgullosos de ofrecer una garantía de un año en nuestros productos, de acuerdo con las directivas europeas, garantizando su tranquilidad y satisfacción a largo plazo.



DETALLES DE PRODUCTO - AMASADORA BASCULANTE PARA GRÚA

Sectores de aplicación

 Construcción

