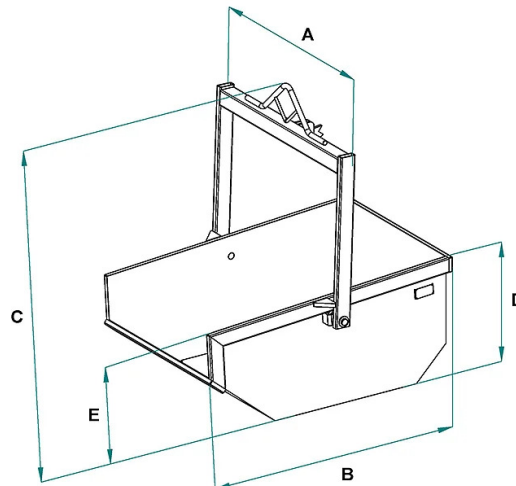


## DETALLES DE PRODUCTO - CAPACHO PARA ESCOMBROS



Codigo	Capacidad (kg)	Capacidad (L)	Peso (kg)	Dimensiones (mm)				
				A	B	C	D	E
A-35M	700	350	90	1377	1366	1070	540	450
A-50M	1000	500	115	1473	1469	1165	590	490
A-80M	1600	800	180	1752	1683	1279	735	605
A-99M	2000	1000	255	1863	1847	1350	765	665
A-150M	3000	1500	320	1978	1941	1343	900	805
A-200M	4000	2000	515	2066	2123	1642	940	840

## DETALLES DE PRODUCTO - CAPACHO PARA ESCOMBROS

**Amasadoras basculantes**



### Capacho para escombros

#### Capacho autodescargante para áridos y escombros para grúa

El Modelo A-M: Una Excelente Solución para la Manipulación de Escombros y Áridos en Obras Este cubo de descarga automática de alta calidad está diseñado para simplificar la carga y descarga de materiales pesados y a granel, haciendo el trabajo más eficiente y seguro. Características Principales: Descarga Automática: Una de las características distintivas de este cubo es su sistema de descarga automática. Al girar el arco hacia atrás, se bloquea firmemente en la parte trasera del cubo. Luego, al tirar hacia arriba, se inicia el proceso de volcado. Una vez que el cubo está vacío y vuelve a su posición horizontal inicial, el arco se desbloqueará automáticamente, permitiendo reanudar las operaciones de carga. Esto elimina la necesidad de intervención manual para la descarga, ahorrando tiempo y esfuerzo; Alta Calidad Constructiva: El cubo A-M está construido según normas internacionales de calidad muy estrictas. Está diseñado para resistir el desgaste y las tensiones continuas en la obra, garantizando una larga durabilidad; Seguridad: La seguridad es fundamental en las obras, y este cubo está diseñado con este principio en mente. El sistema de volcado asegura que la carga se descargue de manera controlada y segura, minimizando el riesgo de accidentes; Certificaciones y Garantía: Cada cubo A-M viene con un certificado de conformidad, que certifica que el equipo cumple con las normas de seguridad y calidad requeridas. Además, ofrecemos una garantía de un año en nuestros productos, en cumplimiento con la Directiva Europea; Amplia Gama de Uso: Este cubo es adecuado para una amplia gama de materiales, incluidos escombros, áridos, grava y mucho más. Su versatilidad lo convierte en una opción ideal para diversos tipos de trabajos en obras. Al elegir el modelo A-M, está invirtiendo en un equipo robusto, seguro y eficiente que mejorará significativamente las operaciones en su obra. Su capacidad de descarga automática y su alta calidad constructiva lo convierten en una opción inteligente para sus necesidades de manipulación de materiales. Todos nuestros cubos están contruidos y probados según las normas UNI EN ISO 12100, UNI EN 13854, ISO 8686, UNI EN 10027 y UNI EN 10204, y vienen con una etiqueta metálica dedicada, certificado de conformidad y manual de uso y mantenimiento. Todos nuestros productos están cubiertos por una garantía de un año (Directiva Europea).

#### Sectores de aplicación

 **Construcción**