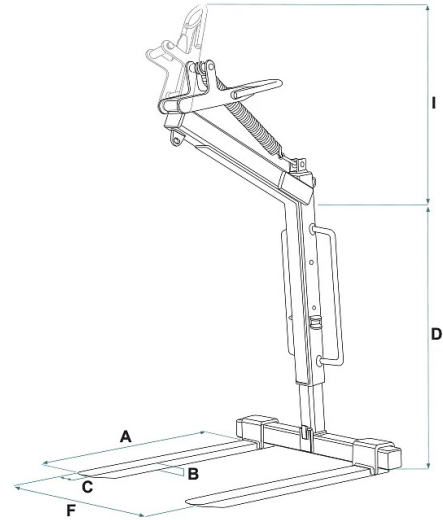


DETALLES DE PRODUCTO - HORQUILLA TELESCÓPICA EN ALTURA CON MUELLE Y JAULA DE PROTECCIÓN



Codigo	Capacidad (kg)	Peso (kg)	Dimensiones (mm)						
			A	B	C	D	F	I	
MBRA-15CP	1500	190	1000	30	90	1000-1450	350-1000	1000	
MBRA-20CP	2000	210	1000	35	100	1200-1800	350-1000	1000	
MBRA-30CP	3000	300	1000	35	120	1200-1800	350-1000	1000	

DETALLES DE PRODUCTO - HORQUILLA TELESCÓPICA EN ALTURA CON MUELLE Y JAULA DE PROTECCIÓN

Horquillas para grúa



Horquilla telescópica en altura con muelle y jaula de protección

Horquilla con equilibrio automático regulable en altura y jaula de protección

El modelo MBRA-CP es una horquilla de equilibrio automático ajustable en altura con púas ajustables. El equilibrio por resorte asegura un equilibrio automático de la carga a mover y una estabilidad óptima durante las operaciones de elevación. Esta horquilla también cuenta con una estructura de malla que rodea el pallet durante las operaciones de elevación, evitando caídas laterales en caso de maniobras accidentales de la grúa. Todas nuestras horquillas están construidas y probadas de acuerdo con las normas UNI EN 13155, UNI EN ISO 12100, UNI EN 13854, ISO 8686 y UNI EN 10204, y se emiten con la etiqueta metálica apropiada, certificado de conformidad y manual de uso y mantenimiento. Todos nuestros productos están cubiertos por una garantía de un año (Directiva Europea).

Sectores de aplicación

 Construcción  Elevación