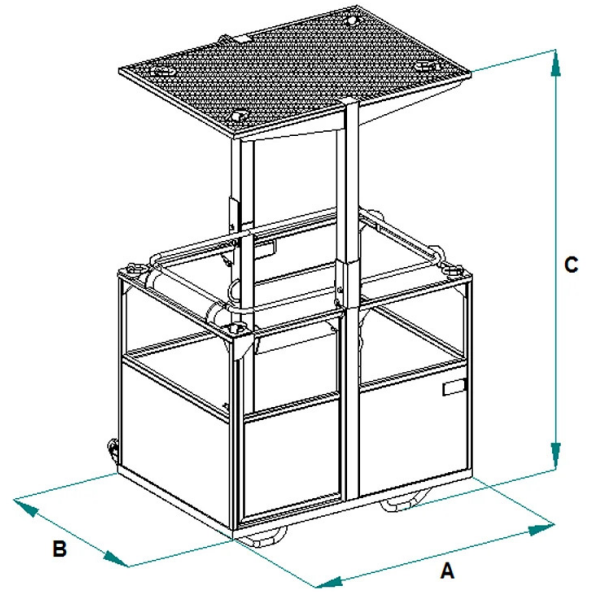


DETALLES DE PRODUCTO - CESTA DE TRABAJO PARA GRÚA



Codigo	Capacidad (kg)	Peso (kg)	Nbre de personas	Dimensiones (mm)		
				A	B	C
CPP-G1C	200	140	1	700	700	2303
CPP-G2C	300	290	2	1400	1000	2323
CPP-G3C	450	445	3	2000	1000	2323
CPP-G4C	600	540	4	2250	1205	2323

DETALLES DE PRODUCTO - CESTA DE TRABAJO PARA GRÚA

Cestas para grúa



Cesta de trabajo para grúa

Cesta de elevación para personas rectangular con techo removible

La serie de cestas rectangulares para grúas representa una solución fiable para el levantamiento de dos, tres o cuatro personas durante operaciones de mantenimiento ordinarias o extraordinarias, así como para el desplazamiento entre pisos o diferentes ubicaciones en el sitio de construcción. La seguridad a bordo está garantizada por características de construcción como una puerta con apertura hacia el interior equipada con un resorte para un cierre automático y un sistema de bloqueo adecuado, un pasamanos de seguridad para prevenir aplastamientos accidentales de los dedos y puntos de anclaje para la conexión de un dispositivo de retención anticaídas. El compartimento interno para herramientas ayuda a mantener la cesta libre de desorden en el suelo, reduciendo el riesgo de desequilibrio para los operadores. El levantamiento se realiza en 4 puntos ubicados en los lados del techo a través de cadenas conectadas a ganchos ojo soldados con eslabones de unión que garantizan estabilidad y seguridad según las regulaciones vigentes. Las paredes de la cesta están equipadas con ruedas giratorias, asegurando un levantamiento a lo largo de las fachadas de los edificios sin causar daños o arañazos. Esta serie de cestas también cuenta con un techo fácilmente desmontable para una mayor flexibilidad de uso en diferentes situaciones.

Sectores de aplicación

 Elevación