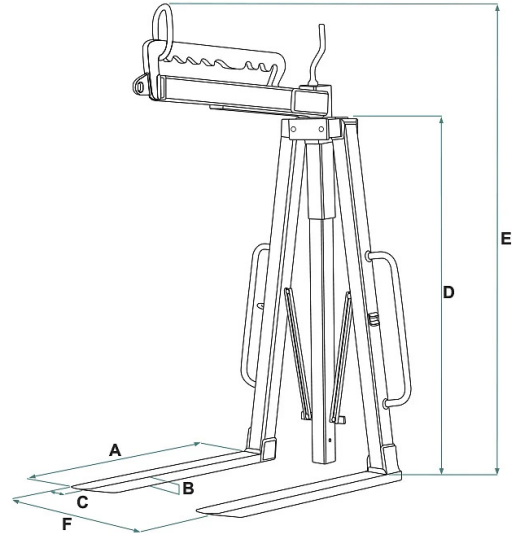


DETALLES DE PRODUCTO - HORQUILLA PORTA PALÉS PARA GRÚA CON EQUILIBRIO MANUAL



Codigo	Capacidad (kg)	Peso (kg)	Dimensiones (mm)					
			A	B	C	D	E	F
MBACR-10	1000	120	1000	25	90	1300	1800	400-1600
MBACR-15	1500	125	1000	30	90	1300	1800	400-1600
MBACR-20	2000	140	1000	35	100	1300	1800	400-1600

DETALLES DE PRODUCTO - HORQUILLA PORTA PALÉS PARA GRÚA CON EQUILIBRIO MANUAL

Horquillas para grúa



Horquilla porta palés para grúa con equilibrio manual

Horquilla con equilibrio manual

Nuestro modelo MBACR es una horquilla diseñada para un uso fácil con grúas automotrices, caracterizada por un espacio reducido en altura gracias al equilibrado manual con un anillo deslizante. La horquilla presenta un ajuste práctico hasta la apertura deseada y un cierre funcional y manejable mediante un volante específico. El modelo MBACR tiene una altura útil de carga de 1300 mm, mangos grandes para facilitar la orientación de la horquilla durante la inserción y extracción de los palets, y dientes delgados para una mayor maniobrabilidad. Todas nuestras horquillas están equipadas con una correa y un trinquete en cumplimiento de la normativa EN13155, garantizando así la seguridad y el cumplimiento de las normas europeas de elevación. Además, están equipadas con 2 placas perforadas soldadas, que sirven como preparación para la instalación de la red de seguridad. Las horquillas se construyen y prueban según las normas UNI EN ISO 12100, UNI EN 13854, ISO 8686 y UNI EN 10204. Se suministran con una etiqueta metálica específica, certificado de conformidad y manual de uso y mantenimiento. Todos nuestros productos también están cubiertos por una garantía de un año de acuerdo con la Directiva Europea.

Sectores de aplicación

 Construcción  Elevación