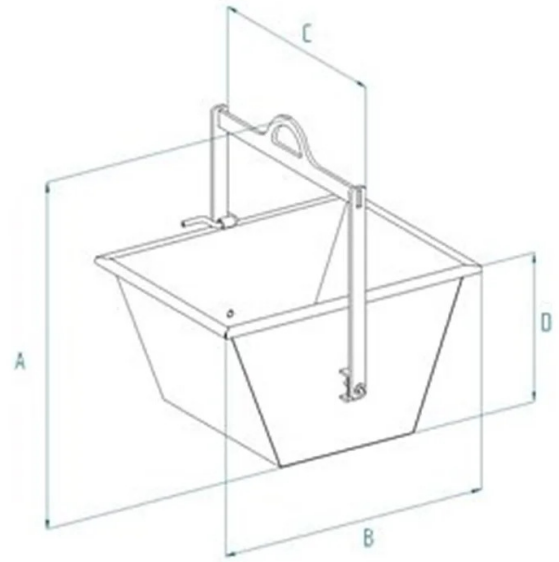


DETALLES DE PRODUCTO - CONTENEDOR BASCULANTE PARA ELEVADOR



Codigo	Capacidad (kg)	Capacidad (L)	Peso (kg)	Dimensiones (mm)			
				A	B	C	D
T-06	120	60	18	664	599	544	345
T-08	160	80	21	714	649	584	365
T-10	200	100	23	744	709	614	385
T-15	300	150	31	861	804	634	495

DETALLES DE PRODUCTO - CONTENEDOR BASCULANTE PARA ELEVADOR

Amasadoras basculantes




Contenedor basculante para elevador

Contenedor trapezoidal con volcado en ambos lados

El contenedor trapezoidal volteable es un producto robusto y versátil diseñado para facilitar el levantamiento y transporte de materiales en los sitios de construcción. Este dispositivo es ideal para su uso con grúas de pluma o grúas con capacidad de carga limitada. Las principales características de este cubo incluyen: Robustez y Fiabilidad: La construcción sólida en acero asegura la durabilidad y resistencia a las tensiones en entornos de trabajo exigentes. Dimensiones: El tamaño compacto del cubo trapezoidal facilita la manipulación de cargas con pequeñas capacidades. Todos nuestros cubos están contruidos y probados de acuerdo con las normas UNI EN ISO 12100, UNI EN 13854, ISO 8686, UNI EN 10027 y UNI EN 10204 y vienen con una etiqueta metálica, un certificado de conformidad y un manual de uso y mantenimiento. Todos nuestros productos están cubiertos por una garantía de un año (Directiva Europea).

Sectores de aplicación

 Construcción