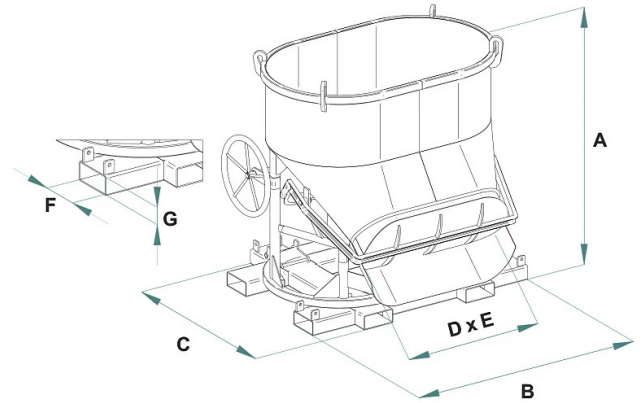


## DETALLES DE PRODUCTO - CUBO OVALADO CON GRAN APERTURA LATERAL CON VOLANTE Y BASE HORQUILLABLE



Codigo	Capacidad (kg)	Capacidad (L)	Peso (kg)	Dimensiones (mm)						
				A	B	C	D	E	F	G
BOT-50GAV	1300	500	245	1285	1421	1150	753	373	195	80
BOT-75GAV	1950	750	335	1450	1519	1200	988	388	195	80
BOT-99GAV	2600	1000	360	1685	1519	1200	988	399	195	80
BOT-150GAV	3900	1500	480	1770	1479	1330	920	420	195	80
BOT-200GAV	5200	2000	545	2050	1739	1453	920	420	195	80

## DETALLES DE PRODUCTO - CUBO OVALADO CON GRAN APERTURA LATERAL CON VOLANTE Y BASE HORQUILLABLE

Cubos para hormigón



### Cubo ovalado con gran apertura lateral con volante y base horquillable

#### Cubo ovalado para hormigón con descarga lateral y gran apertura de volante

El modelo BOT-GAV es un cubo de hormigón de forma ovalada diseñado específicamente para destacar en las operaciones de vertido de hormigón, especialmente en el sector de la prefabricación. Dispone de descarga lateral con cierre de guillotina y una amplia apertura controlada por dos volantes posicionados lateralmente, asegurando un control óptimo del hormigón durante el proceso de descarga para un flujo eficiente y seguro. La base compatible con horquillas permite un levantamiento rápido y seguro mediante montacargas o manipulador telescópico, mejorando la productividad y reduciendo los tiempos muertos. El levantamiento con grúa se facilita mediante cuatro puntos de sujeción para garantizar la estabilidad. El acabado está recubierto con pintura en polvo de color RAL 1003. Disponible en diferentes tamaños y capacidades, como se especifica en la tabla a continuación, el modelo BOT-GAV puede ser personalizado para adaptarse a las necesidades específicas de su proyecto. Todas nuestras cubetas están construidas y probadas según las estrictas normas de la UNI EN ISO 12100, UNI EN 13854, ISO 8686, UNI EN 10027 y UNI EN 10204, garantizando la máxima calidad y seguridad en el campo. Cada producto viene acompañado de una etiqueta metálica, certificado de conformidad y manual de uso y mantenimiento. Nuestro compromiso con la calidad también se refleja en la cobertura de garantía de un año, conforme con la Directiva Europea.

#### Sectores de aplicación

 Construcción