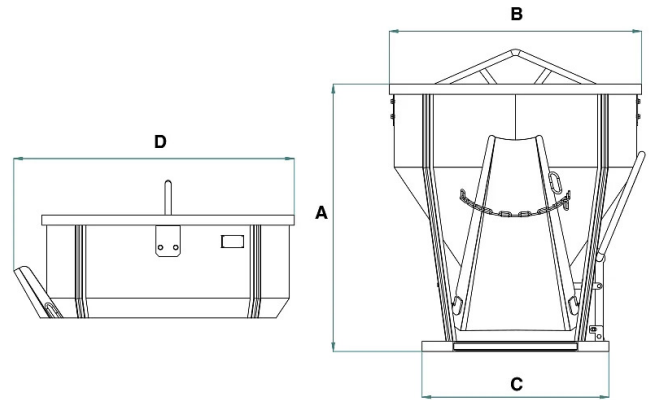


DETALLES DE PRODUCTO - CUBO PARA HORMIGÓN CÓNICO GALVANIZADO CON DESCARGA POR EL FONDO Y LATERAL



Codigo	Capacidad (kg)	Capacidad (L)	Peso (kg)	Dimensiones (mm)			
				A	B	C	D
CL-15ZN	390	150	70	560	920	660	1100
CL-20ZN	520	200	75	640	920	660	1100
CL-25ZN	650	250	80	720	920	660	1100
CL-30ZN	780	300	85	800	920	660	1100
CL-35ZN	910	350	90	880	920	660	1100
CL-40ZN	1040	400	95	850	1050	660	1250
CL-50ZN	1300	500	100	950	1050	660	1250
CL-60ZN	1560	600	105	1070	1050	660	1250
CL-80ZN	2080	800	160	1120	1250	750	1550
CL-99ZN	2600	1000	175	1300	1250	750	1550
CL-150ZN	3900	1500	250	1800	1250	750	1550

DETALLES DE PRODUCTO - CUBO PARA HORMIGÓN CÓNICO GALVANIZADO CON DESCARGA POR EL FONDO Y LATERAL

Cubos para hormigón



Cubo para hormigón cónico galvanizado con descarga por el fondo y lateral

Cubo cónico galvanizado para hormigón con descarga central y canal para descarga lateral

Este modelo de cubeta cónica galvanizada en caliente para hormigón, con descarga central y equipada con canaleta para la descarga lateral, es una solución avanzada diseñada para satisfacer las necesidades más específicas del sector de la construcción. Características Técnicas: Descarga Central y Lateral: La presencia de ambas descargas permite un control preciso sobre la dirección del flujo de hormigón, ofreciendo flexibilidad operativa en diversos contextos de obra. Apertura de Palanca Bivalva: La apertura de palanca bivalva permite una dosificación precisa del hormigón, asegurando un flujo fluido y controlado. Materiales de Alta Calidad: La cubeta está hecha con materiales de alta calidad para garantizar resistencia estructural y durabilidad a largo plazo. Galvanización en Caliente: La galvanización en caliente proporciona una protección anticorrosiva eficaz, preservando la estructura de la corrosión incluso en entornos adversos. Facilidad de Mantenimiento: El diseño inteligente facilita el mantenimiento, minimizando las intervenciones necesarias y garantizando una larga vida útil operativa. Aplicaciones y Ventajas: • Versatilidad Operativa: Ideal para situaciones en las que es necesario dirigir el flujo de hormigón en direcciones específicas o en espacios estrechos y confinados. • Eficiencia de Carga: La altura reducida del borde simplifica el proceso de carga de la cubeta con la hormigonera, mejorando la eficiencia general. • Adaptabilidad a Diversas Necesidades: La disponibilidad en varias capacidades y tamaños hace que este modelo sea adecuado para una amplia gama de proyectos y situaciones de obra. • Durabilidad y Resistencia: La combinación de materiales de alta calidad y galvanización en caliente contribuye a una mayor resistencia estructural y durabilidad a largo plazo. Todas nuestras cubetas están construidas y probadas según los estándares de las normas UNI EN ISO 12100, UNI EN 13854, ISO 8686, UNI EN 10027 y UNI EN 10204, garantizando la máxima calidad y seguridad. Cada producto viene acompañado de una etiqueta metálica, certificado de conformidad y manual de uso y mantenimiento. Nuestro compromiso con la calidad también se refleja en la cobertura de garantía de un año, en conformidad con la Directiva Europea. Elija nuestra cubeta para hormigón CL-ZN para una solución fiable y duradera en su obra.

Sectores de aplicación

 Construcción