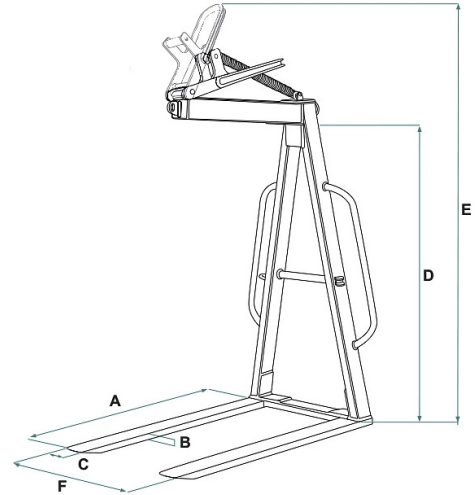


DETALLES DE PRODUCTO - HORQUILLA PARA PALÉS FIJA CON EQUILIBRIO AUTOMÁTICO DE LA CARGA



Código	Capacidad (kg)	Peso (kg)	Dimensiones (mm)					
			A	B	C	D	E	F
MBL-A06	600	75	1000	25	80	1100	1850	580
MBL-A10	1000	80	1000	25	90	1100	1850	580
MBL-A15	1500	105	1000	30	90	1400	2150	700
MBL-A20	2000	130	1000	35	100	1400	2150	700
MBL-A25	2500	155	1000	40	90	1400	2150	700
MBL-A30	3000	190	1000	35	120	1400	2150	700

DETALLES DE PRODUCTO - HORQUILLA PARA PALÉS FIJA CON EQUILIBRIO AUTOMÁTICO DE LA CARGA

Horquillas para grúa



Horquilla para palés fija con equilibrio automático de la carga

Horquilla fija con equilibrio de resorte

La horquilla no ajustable con equilibrio por resorte está diseñada para ofrecer una solución de elevación eficiente sin la necesidad de ajustes en ancho o altura. El equilibrio automático por resorte permite una distribución uniforme del peso durante las operaciones de elevación. Esta horquilla es ideal para situaciones donde se requiere una configuración fija y estable, sin la necesidad de adaptarse a cargas de tamaños variables. Todas nuestras horquillas están construidas y probadas de acuerdo con las normas UNI EN 13155, UNI EN ISO 12100, UNI EN 13854, ISO 8686 y UNI EN 10204 y se emiten con la etiqueta metálica correspondiente, certificado de conformidad y manual de uso y mantenimiento. Todos nuestros productos están cubiertos por una garantía de un año (Directiva Europea).

Sectores de aplicación

 Construcción  Elevación