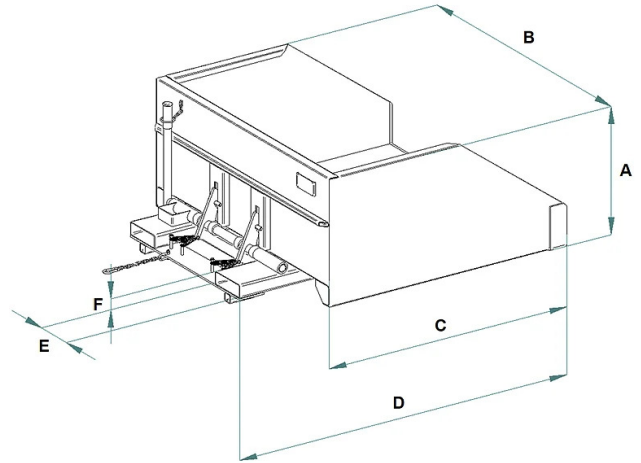


## DETALLES DE PRODUCTO - PALA PARA CARRETILLA ELEVADORA



Codigo	Capacidad (kg)	Capacidad (L)	Peso (kg)	Dimensiones (mm)					
				A	B	C	D	E	F
BR-30	1120	300	160	593	1118	1157	1441	172	52
BR-50	1300	500	185	593	1284	1157	1441	172	52
BR-99	2240	1000	240	673	1824	1250	1534	172	52
BR-150	2470	1500	250	673	1924	1250	1534	172	52

## DETALLES DE PRODUCTO - PALA PARA CARRETILLA ELEVADORA

**Amasadoras basculantes**




## Pala para carretilla elevadora

### Pala para carretilla elevadora con volcado automático

El modelo BR representa una pala para carretilla con volcado automático, diseñada para mejorar la eficiencia y la practicidad en proyectos de construcción. Con este equipo innovador, puedes olvidar las complicaciones del volcado manual: la cubeta BR simplifica tu flujo de trabajo, garantizando una manipulación del material sin contratiempos y precisa. Todas nuestras cubetas están construidas y probadas según las normas UNI EN ISO 12100, UNI EN 13854, ISO 8686, UNI EN 10027 y UNI EN 10204. Cada unidad viene con una etiqueta metálica, certificado de conformidad y un manual de uso y mantenimiento. Ofrecemos una garantía de un año en todos nuestros productos, en cumplimiento con las directivas europeas.

### Sectores de aplicación

 **Construcción**