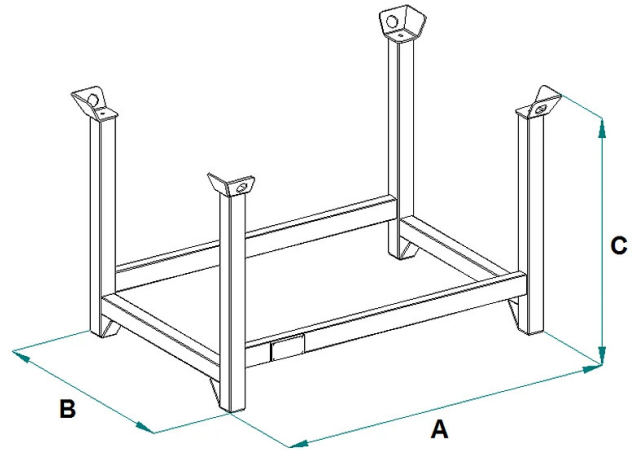


DETALLES DE PRODUCTO - PORTA PUNTALES



Codigo	Capacidad (kg)	Peso (kg)	Dimensiones (mm)		
			A	B	C
PPE-12	1000	30	1200	800	750
PPE-15	1000	32	1500	1000	750

DETALLES DE PRODUCTO - PORTA PUNTALES

Almacenamiento y manipulación





Porta puntales

Contenedor pintado para puntales con montantes

Descubre la practicidad y solidez de nuestro soporte para puntales. Este práctico dispositivo está compuesto por tubos cuadrados que proporcionan robustez y estabilidad, pies anchos que garantizan una base sólida y segura, y ojales para grúa para un manejo fácil. Ideal para sitios de construcción, almacenes y otras áreas de trabajo, nuestro soporte para puntales está diseñado para simplificar el proceso de manejo y almacenamiento de diversos tipos de puntales. Este producto está construido y probado de acuerdo con las normas UNI EN ISO 12100, UNI EN 10027-1 y UNI EN 10204, y se emite con la etiqueta metálica y el certificado de conformidad correspondientes. Todos nuestros productos están cubiertos por una garantía de un año (Directiva Europea).

Sectores de aplicación

 Construcción  Industria