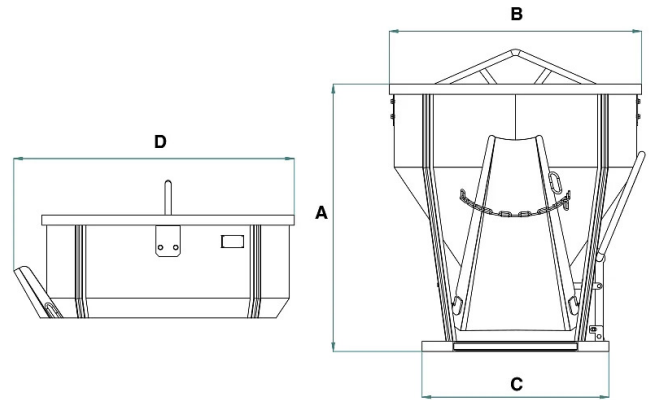


DETALLES DE PRODUCTO - CUBO PARA HORMIGÓN CÓNICO CON DESCARGA POR EL FONDO Y LATERAL



Codigo	Capacidad (kg)	Capacidad (L)	Peso (kg)	Dimensiones (mm)			
				A	B	C	D
CL-15	390	150	65	560	920	660	1100
CL-20	520	200	70	640	920	660	1100
CL-25	650	250	75	720	920	660	1100
CL-30	780	300	80	800	920	660	1100
CL-35	910	350	85	887	925	660	1100
CL-40	1040	400	90	840	1050	660	1250
CL-50	1300	500	95	950	1050	660	1250
CL-60	1560	600	100	1070	1050	660	1250
CL-80	2080	800	150	1120	1250	750	1550
CL-99	2600	1000	165	1300	1250	750	1550
CL-150	3900	1500	240	1800	1250	750	1550

DETALLES DE PRODUCTO - CUBO PARA HORMIGÓN CÓNICO CON DESCARGA POR EL FONDO Y LATERAL

Cubos para hormigón



Cubo para hormigón cónico con descarga por el fondo y lateral

Cubo cónico combinado para hormigón, con descarga central y lateral con canal

El modelo de cubo para hormigón CL está diseñado para optimizar el proceso de carga con la hormigonera gracias a una altura reducida en el borde que facilita la carga. Equipada con una apertura central de doble válvula accionable por palanca para dosificar con precisión el hormigón, la cubeta CL también cuenta con un útil canal abatible para descarga lateral. Esta combinación proporciona una notable versatilidad para dirigir el flujo de hormigón, siendo especialmente útil en situaciones que requieren verter de manera precisa en espacios estrechos y de difícil acceso. Disponible en diversas capacidades y tamaños según se especifica en la tabla siguiente, el modelo CL se adapta a las necesidades específicas de cada obra. Puede solicitarse la versión con preparación para montacargas o galvanizado en caliente para una mayor resistencia a la corrosión y durabilidad a lo largo del tiempo. Cada cubo se construye y se prueba según los estándares rigurosos como UNI EN ISO 12100, UNI EN 13854, ISO 8686, UNI EN 10027 y UNI EN 10204, garantizando la máxima calidad y seguridad de nuestros productos. Cada artículo incluye una etiqueta metálica, certificado de conformidad y manual de uso. Nuestro modelo CL está cubierto por una garantía de un año conforme a la Directiva Europea. Elija nuestra solución para experiencias de trabajo eficientes y fiables en el sector del hormigón.

Sectores de aplicación

 Construcción