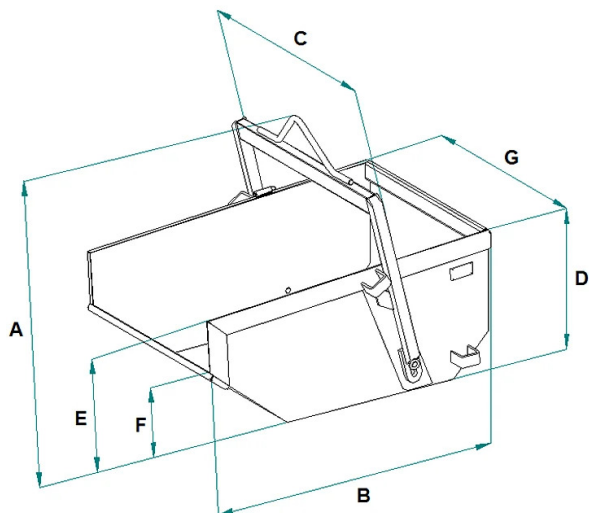


## DETALLES DE PRODUCTO - AMASADORA BASCULANTE EN ALUMINIO



Codigo	Capacidad (kg)	Capacidad (L)	Peso (kg)	Dimensiones (mm)						
				A	B	C	D	E	F	G
A-30DALU	540	300	35	1013	1200	885	560	470	420	755
A-40DALU	720	400	37	1013	1200	1085	560	470	420	955
A-50DALU	900	500	45	1143	1304	1125	610	510	460	995
A-80DALU	1440	800	70	1323	1520	1145	755	625	575	1035

## DETALLES DE PRODUCTO - AMASADORA BASCULANTE EN ALUMINIO

**Amasadoras basculantes**



### Amasadora basculante en aluminio

#### Amasadora de aluminio de descarga automática para áridos y escombros

Este modelo de amasadora de descarga automática de aluminio para grúa presenta todas las características del modelo A-D. ¿Por qué elegir una amasadora de aluminio? Ligereza: El aluminio es un material ligero pero resistente, lo que facilita el levantamiento y manejo de la amasadora. Esto es particularmente importante cuando se trabaja con grúas o equipos de elevación que tienen límites de capacidad. Resistencia a la corrosión: El aluminio es naturalmente resistente a la corrosión y al óxido, lo que lo hace ideal para aplicaciones al aire libre o en entornos húmedos. Su durabilidad ayuda a prolongar la vida útil de la amasadora. Facilidad de mantenimiento: Las amasadoras de aluminio generalmente requieren menos mantenimiento que las de acero, ya que no se oxidan. Esto significa que se pueden reducir los costos y esfuerzos de mantenimiento con el tiempo. Reciclabilidad: El aluminio es altamente reciclable, lo que lo convierte en una opción ecológica. Cuando la amasadora alcanza el final de su vida útil, puede reciclarse fácilmente para reducir el impacto ambiental. Sin embargo, es importante tener en cuenta que la elección entre una amasadora de aluminio y una de acero dependerá de los requisitos específicos del trabajo y de las condiciones ambientales. Antes de tomar una decisión, es importante evaluar cuidadosamente los requisitos del proyecto, el equipo utilizado para la manipulación y las características del material a levantar y descargar. Todas nuestras amasadoras están construidas y probadas de acuerdo con las normas UNI EN ISO 12100, UNI EN 13854, ISO 8686, UNI EN 10027 y UNI EN 10204 y vienen con una etiqueta metálica, un certificado de conformidad y un manual de uso y mantenimiento. Todos nuestros productos están cubiertos por una garantía de un año (Directiva Europea).

#### Sectores de aplicación

 **Construcción**