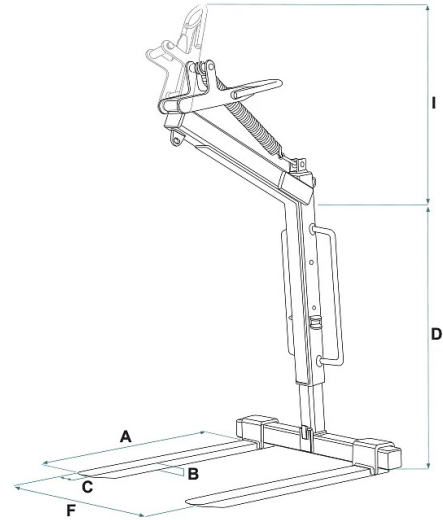


DETALLES DE PRODUCTO - HORQUILLA PORTA PALÉS PARA GRÚA GALVANIZADA CON EQUILIBRIO AUTOMÁTICO



Codigo	Capacidad (kg)	Peso (kg)	Dimensiones (mm)					
			A	B	C	D	F	I
MBRA-10ZN	1000	120	1000	25	90	1000-1450	350-1000	1000
MBRA-15ZN	1500	160	1000	30	90	1000-1450	350-1000	1000
MBRA-20ZN	2000	175	1000	35	100	1200-1800	350-1000	1000
MBRA-25ZN	2500	245	1000	40	90	1200-1800	350-1000	1000
MBRA-30ZN	3000	255	1000	35	120	1200-1800	350-1000	1000

DETALLES DE PRODUCTO - HORQUILLA PORTA PALÉS PARA GRÚA GALVANIZADA CON EQUILIBRIO AUTOMÁTICO

Horquillas para grúa



Horquilla porta palés para grúa galvanizada con equilibrio automático

Horquilla galvanizada con equilibrio de resorte regulable en altura

Este modelo de horquilla presenta todas las características del modelo MBRA, excepto por el acabado que incluye galvanización en caliente. ¿Por qué elegir una horquilla galvanizada? Aquí hay algunas ventajas: Protección contra la corrosión: La galvanización en caliente proporciona un revestimiento duradero que protege la horquilla contra la oxidación y la corrosión. Esto es especialmente importante para el equipo utilizado en entornos exteriores o expuesto a condiciones meteorológicas adversas. Durabilidad: La galvanización en caliente mejora la resistencia de la horquilla, contribuyendo a una mayor longevidad. Las horquillas galvanizadas son más robustas y mejor capaces de resistir el estrés mecánico, reduciendo la probabilidad de deformación o daño. Bajo mantenimiento: Las horquillas galvanizadas generalmente requieren menos mantenimiento en comparación con las no tratadas. La resistencia a la corrosión reduce la formación de óxido y simplifica las operaciones de limpieza y mantenimiento. Versatilidad de aplicaciones: Las horquillas de grúa galvanizadas en caliente son adecuadas para una amplia gama de aplicaciones, incluido el levantamiento en entornos industriales, de construcción o marítimos. Su resistencia y protección contra la corrosión las hacen adecuadas para condiciones ambientales desafiantes. Aspecto profesional: El acabado galvanizado en caliente da un aspecto más limpio y profesional a la herramienta. Todas nuestras horquillas están construidas y probadas de acuerdo con las normas UNI EN 13155, UNI EN ISO 12100, UNI EN 13854, ISO 8686 y UNI EN 10204, y se emiten con la etiqueta metálica apropiada, certificado de conformidad y manual de uso y mantenimiento. Todos nuestros productos están cubiertos por una garantía de un año (Directiva Europea).

Sectores de aplicación

 Construcción  Elevación