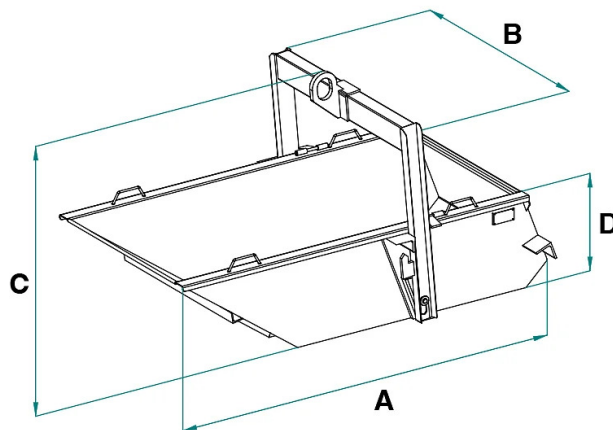


## DETALLES DE PRODUCTO - AMASADORA DE AUTODESCARGA



Codigo	Capacidad (kg)	Capacidad (L)	Peso (kg)	Dimensiones (mm)			
				A	B	C	D
A-50DL	1000	500	130	1771	1076	935	425
A-75DL	1500	750	250	2000	1266	1209	487
A-99DL	2000	1000	305	2283	1266	1251	570
A-150DL	3000	1500	390	2275	1508	1305	697
A-200DL	4000	2000	825	2913	1600	1523	719

## DETALLES DE PRODUCTO - AMASADORA DE AUTODESCARGA

**Amasadoras basculantes**




### Amasadora de autodescarga

#### Amasadora de descarga automática para áridos y escombros

Este modelo de amasadora de descarga automática es muy simple y seguro de usar. Solo necesita girar el arco de elevación hacia atrás y luego tirarlo hacia arriba. Esto permite inclinar fácilmente la amasadora para la descarga de materiales. En el caso de esta amasadora de descarga automática, todo el proceso de descarga se realiza sin requerir ninguna intervención manual de un operador. Otro aspecto distintivo de esta amasadora es que todos los lados están rebajados y a la misma altura. Esta uniformidad en la disposición de las paredes facilita enormemente la carga y descarga de materiales de diferentes tamaños y también ayuda a garantizar una elevación segura y estable. Todas nuestras amasadoras están construidas y probadas según las normas UNI EN ISO 12100, UNI EN 13854, ISO 8686, UNI EN 10027 y UNI EN 10204 y se entregan con la etiqueta metálica correspondiente, el certificado de conformidad y el manual de uso y mantenimiento. Todos nuestros productos están cubiertos por una garantía de un año (Directiva Europea).

#### Sectores de aplicación

 **Construcción**