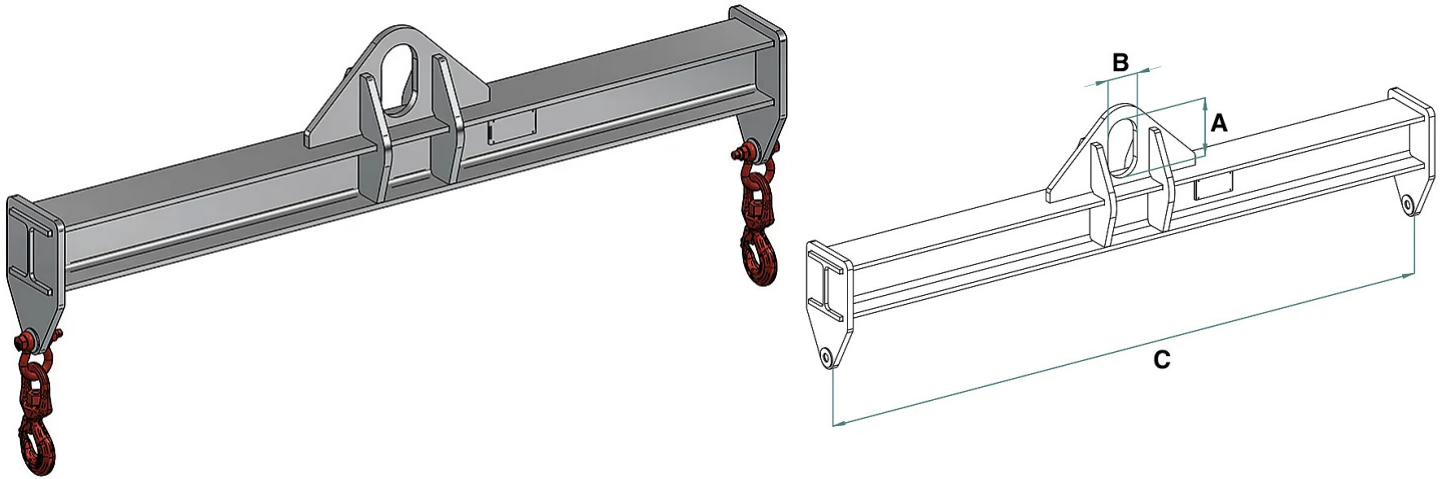


DETALLES DE PRODUCTO - BALANCÍN DE ELEVACIÓN FIJO



Codigo	Capacidad (kg)	Peso (kg)	Dimensiones (mm)		
			A	B	C
BIL-1/1000TR	1000	14	110	60	1000
BIL-1/2000TR	1000	40	110	60	2000
BIL-1/3000	1000	101	110	60	3000
BIL-1/4000	1000	135	110	60	4000
BIL-2/1000TR	2000	28	135	75	1000
BIL-2/2000TR	2000	72	135	75	2000
BIL-2/3000	2000	115	135	75	3000
BIL-2/4000	2000	185	135	75	4000
BIL-3/1000	3000	40	160	90	1000
BIL-3/2000	3000	96	160	90	2000
BIL-3/3000	3000	145	160	90	2000
BIL-3/4000	3000	225	160	90	4000
BIL-4/1000	4000	45	180	100	1000
BIL-4/2000	4000	110	180	100	2000
BIL-4/3000	4000	150	180	100	3000

DETALLES DE PRODUCTO - BALANCÍN DE ELEVACIÓN FIJO

Codigo	Capacidad (kg)	Peso (kg)	Dimensiones (mm)		
			A	B	C
BIL-4/4000	4000	230	180	100	4000

DETALLES DE PRODUCTO - BALANCÍN DE ELEVACIÓN FIJO

Balancines de elevación



Balancín de elevación fijo

Balancín con puntos de enganche inferiores fijos

Balancines con dos o más puntos de sujeción inferiores. La conexión del balancín al dispositivo de elevación se realiza a través de un único punto de sujeción central, consistente en un lazo de suspensión especialmente dimensionado según la capacidad. A petición, ofrecemos la posibilidad de personalizar la solución con dos o más puntos de sujeción superiores, con el fin de garantizar un mejor equilibrio de la carga durante las operaciones de elevación. Todo el equipo está certificado CE y se suministra completo con un manual de instrucciones y mantenimiento. A solicitud, podemos proporcionar un informe de cálculo firmado por un técnico cualificado.

Sectores de aplicación

 Elevación