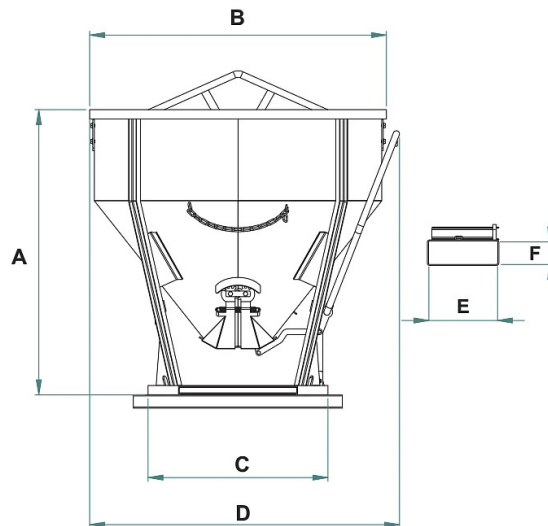


DETALLES DE PRODUCTO - CUBO PARA HORMIGÓN CÓNICO CON DESCARGA POR EL FONDO Y BASE PARA MONTACARGAS



Codigo	Capacidad (kg)	Capacidad (L)	Peso (kg)	Dimensiones (mm)					
				A	B	C	D	E	F
C-15ST	390	150	80	620	920	750	1050	174	74
C-20ST	520	200	85	700	920	750	1050	174	74
C-25ST	650	250	90	780	920	750	1050	174	74
C-30ST	780	300	95	860	920	750	1050	174	74
C-35ST	910	350	100	940	920	750	1050	174	74
C-40ST	1040	400	105	890	1050	880	1200	174	74
C-50ST	1300	500	115	1010	1050	880	1200	174	74
C-60ST	1560	600	120	1130	1050	880	1200	174	74
C-80ST	2080	800	165	1180	1250	750	1450	174	74
C-99ST	2600	1000	180	1360	1250	750	1450	174	74

DETALLES DE PRODUCTO - CUBO PARA HORMIGÓN CÓNICO CON DESCARGA POR EL FONDO Y BASE PARA MONTACARGAS

Cubos para hormigón



Cubo para hormigón cónico con descarga por el fondo y base para montacargas

Cubo cónico para hormigón con descarga central, base para carretilla elevadora y apertura de palanca

El modelo C-ST, caracterizado por una descarga central, asegura una dosificación precisa y controlada a través de su apertura accionada por palanca, garantizando un vertido de hormigón de alta calidad y seguridad durante todo el proceso. Una característica distintiva de este modelo es su robusta base con horquillas (sección interna 174x74h mm), que permite que la cubeta sea levantada y movida tanto con una carretilla elevadora o manipulador telescópico como con una grúa de construcción a través del arco de elevación. Disponible en diferentes tamaños y capacidades, el modelo C-ST se adapta a las diversas necesidades del sitio de construcción, asegurando flexibilidad y versatilidad. Su diseño intuitivo facilita su uso, asegurando una alta eficiencia operativa y resultados óptimos en el lugar. Cada cubeta está construida y probada según los estrictos estándares de UNI EN ISO 12100, UNI EN 13854, ISO 8686, UNI EN 10027 y UNI EN 10204, garantizando la máxima calidad y seguridad de nuestros productos. Cada artículo viene con una etiqueta metálica, certificado de conformidad y manual de operación y mantenimiento. Nuestra cubeta cónica modelo C-ST está cubierta por una garantía de un año conforme a la Directiva Europea. Elija nuestra solución para experiencias de trabajo eficientes y confiables en el sector del hormigón.

Sectores de aplicación

 Construcción